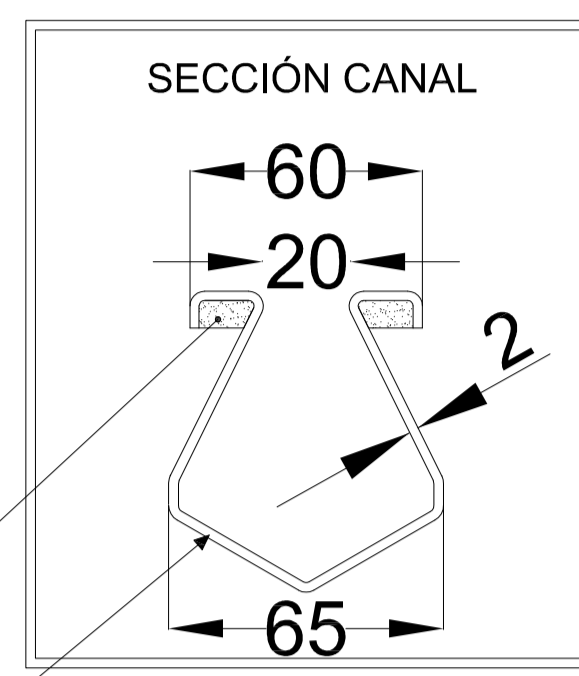


A pedido:
Bordes reforzados Art. "BCR"
Pendiente incorporada



Suministrado con kit sifón en forma de copa y cestillo extraíbles Cod. KTH



Inoxsystem®

www.inoxsystem.it - info@inoxsystem.it

CANAL CON RANURA DE 20 mm

SUMIDERO DE 300X300, esp. placa 8

SALIDA Ø 110 CON KIT SIFÓN EN FORMA DE COPA Y CESTILLO EXTRAÍBLES

Salida central vertical sifónica con cestillo

Compuesto por Art.:

- Canal con rejilla Art. "TH100" (Ver catálogo general, pág. 48 - Inoxsystem® Total Hygienic)
- Sumidero con sifón en forma de copa y cestillo extraíbles Art."CV110308TH"*
- Conexión sumidero-canal Art. "UITH"
- Tapa de cierre Art. "TGTH"

A pedido:

- Bordes reforzados Art. "BCR"
- Bridas de conexión Art. "FLTH"

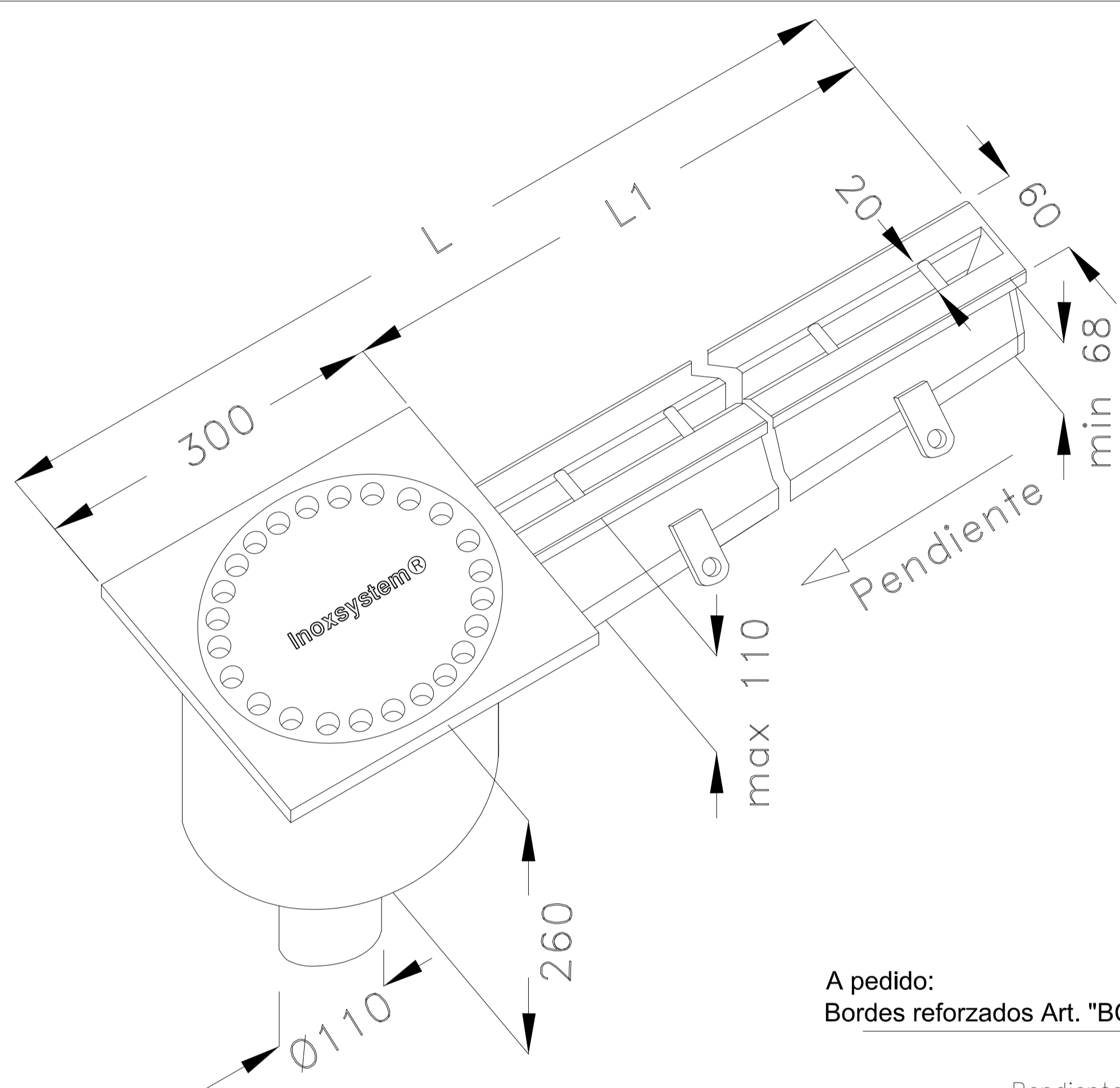
* Todas las dimensiones se pueden modificar a pedido

Código dibujo Innoxsystem®
4163

Art. CFVTH

Acero inoxidable Aisi 304 (Aisi 316 a pedido) - Espesor chapa 2 mm

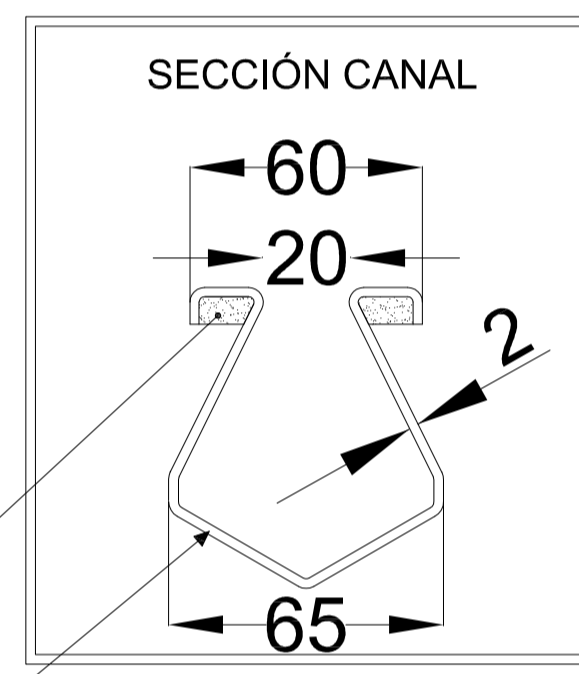
N.B.: dimensiones en mm



A pedido:
Bordes reforzados Art. "BCR"
Pendiente incorporada



Suministrado con kit sifón en forma de copa y cestillo extraíbles Cod. KTH



Inoxsystem®

www.inoxsystem.it - info@inoxsystem.it

CANAL CON RANURA DE 20 mm

SUMIDERO DE 300X300, esp. placa 8

SALIDA Ø 110 CON KIT SIFÓN EN FORMA DE COPA Y CESTILLO EXTRAÍBLES

Salida vertical sifónica en un extremo con cestillo

Compuesto por Art.:

- Canal con rejilla Art. "TH100" (Ver catálogo general, pág. 48 - Inoxsystem® Total Hygienic)
- Sumidero con sifón en forma de copa y cestillo extraíbles Art."CV110308TH"*
- Tapa de cierre Art. "TGTH"

A pedido:

- Bordes reforzados Art. "BCR"
- Bridas de conexión Art. "FLTH"

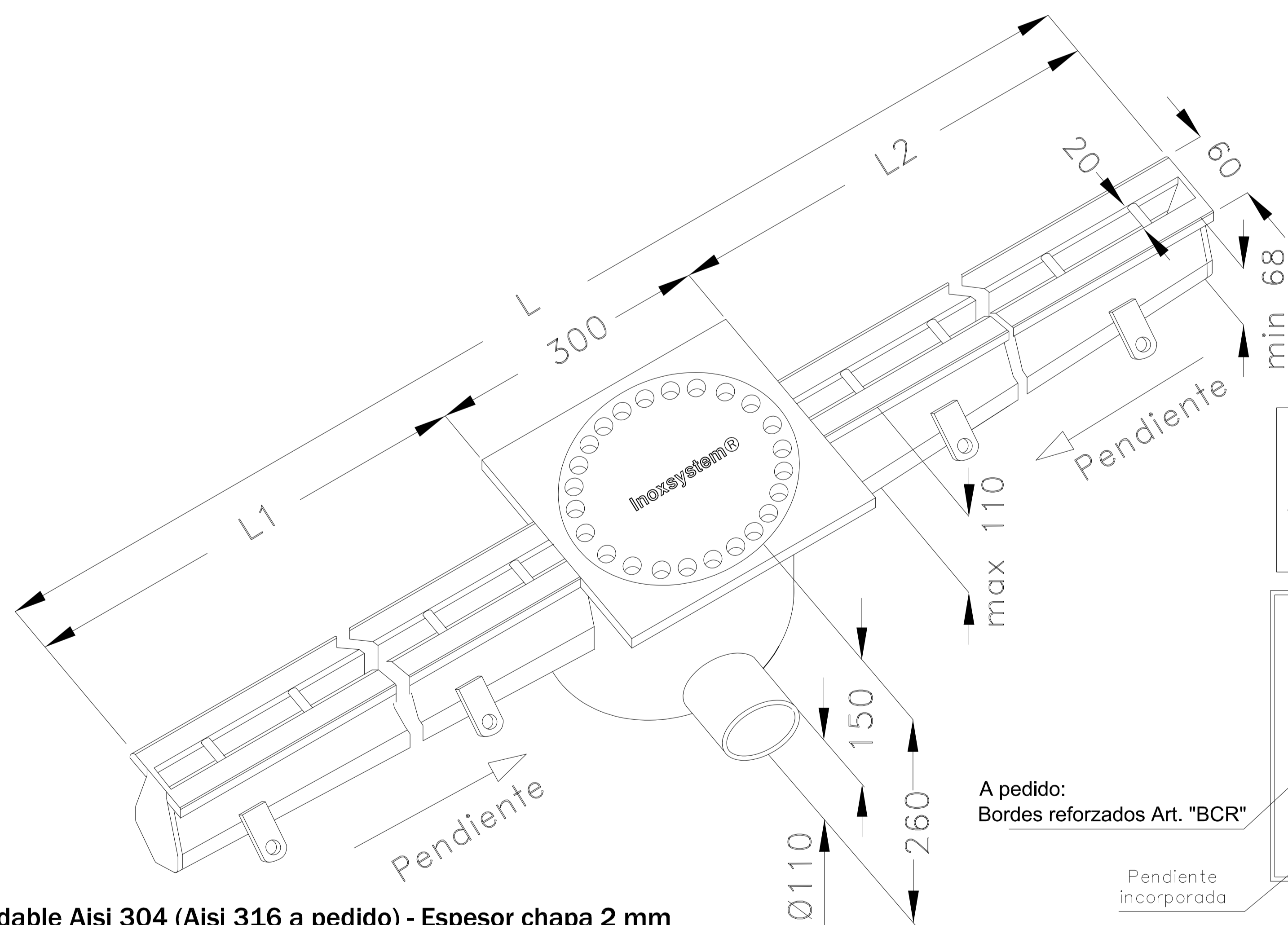
* Todas las dimensiones se pueden modificar a pedido

Código dibujo Innoxsystem®
4164

Art. CFVTH

Acero inoxidable Aisi 304 (Aisi 316 a pedido) - Espesor chapa 2 mm

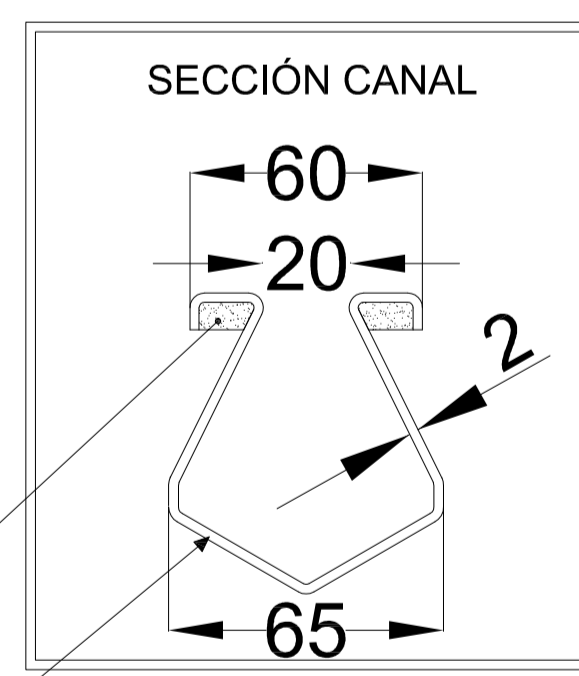
N.B.: dimensiones en mm



A pedido:
Bordes reforzados Art. "BCR"
Pendiente incorporada



Suministrado con kit sifón en forma de copa y cestillo extraíbles Cod. KTH



Inoxsystem®

www.inoxsystem.it - info@inoxsystem.it

CANAL CON RANURA DE 20 mm

SUMIDERO DE 300X300, esp. placa 8

SALIDA Ø 110 CON KIT SIFÓN EN FORMA DE COPA Y CESTILLO EXTRAÍBLES

Salida central horizontal sifónica con cestillo

Compuesto por Art.:

- Canal con rejilla Art. "TH100" (Ver catálogo general, pág. 48 - Inoxsystem® Total Hygienic)
- Sumidero con sifón en forma de copa y cestillo extraíbles Art."URCL110308TH"*
- Conexión sumidero-canal Art. "UITH"
- Tapa de cierre Art. "TGTH"

A pedido:

- Bordes reforzados Art. "BCR"
- Bridas de conexión Art. "FLTH"

* Todas las dimensiones se pueden modificar a pedido

Código dibujo Innoxsystem®
4161

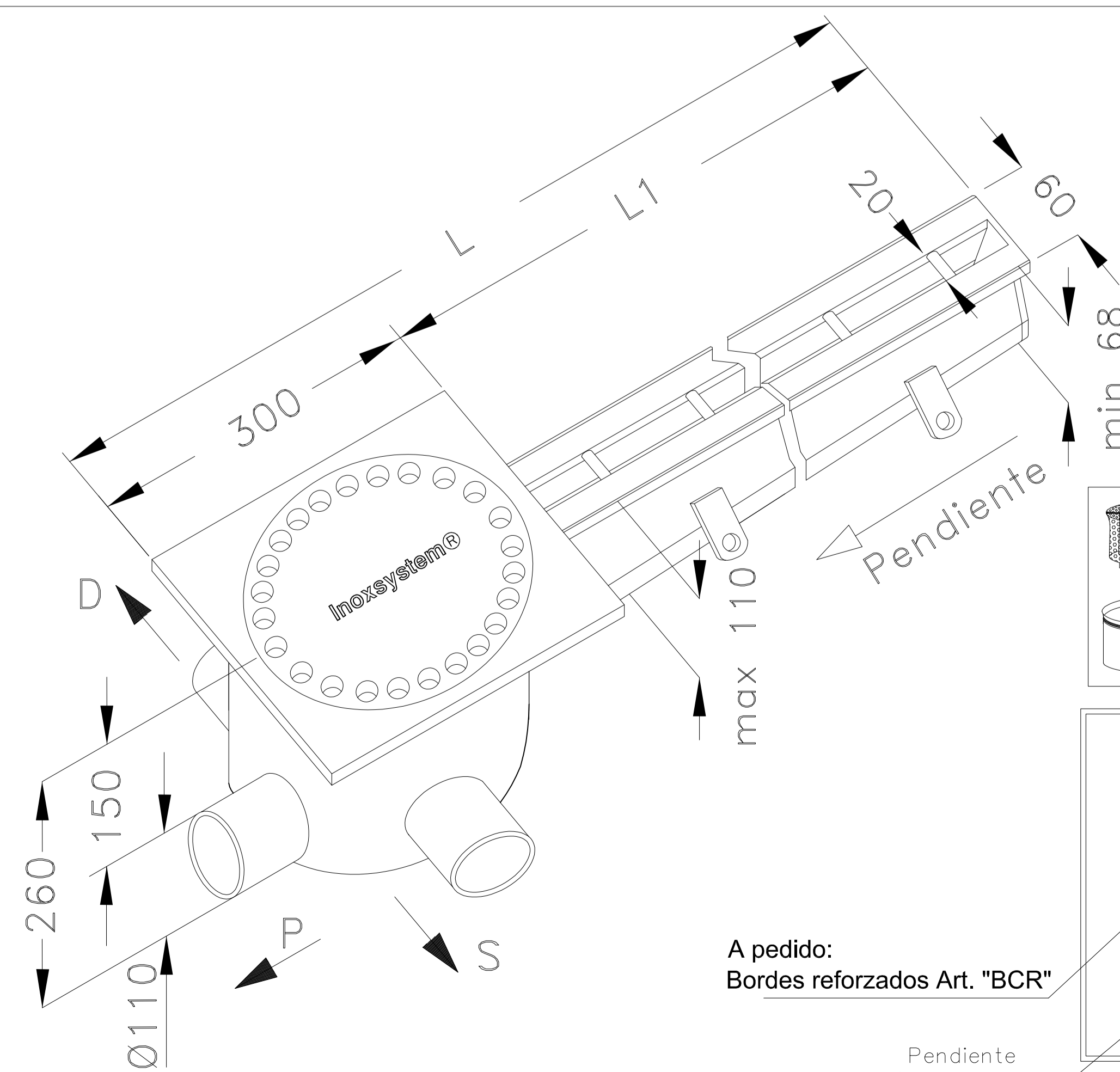
Art. CFOTH

Acero inoxidable Aisi 304 (Aisi 316 a pedido) - Espesor chapa 2 mm

N.B.: dimensiones en mm

ORIENTACIÓN DE LA SALIDA

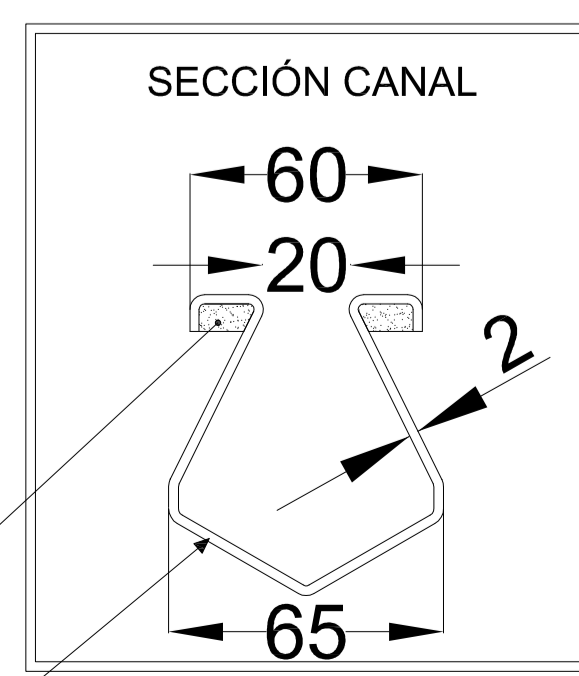
- S - IZQUIERDA
- D - DERECHA
- P - EN CONTINUACIÓN



A pedido:
Bordes reforzados Art. "BCR"
Pendiente incorporada



Suministrado con kit sifón en forma de copa y cestillo extraíbles Cod. KTH



Inoxsystem®

www.inoxsystem.it - info@inoxsystem.it

CANAL CON RANURA DE 20 mm

SUMIDERO DE 300X300, esp. placa 8

SALIDA Ø 110 CON KIT SIFÓN EN FORMA DE COPA Y CESTILLO EXTRAÍBLES

Salida horizontal sifónica en un extremo con cestillo

Compuesto por Art.:

- Canal con rejilla Art. "TH100" (Ver catálogo general, pág. 48 - Inoxsystem® Total Hygienic)
- Sumidero con sifón en forma de copa y cestillo extraíbles Art."URCL110308TH"*
- Tapa de cierre Art. "TGTH"

A pedido:

- Bordes reforzados Art. "BCR"
- Bridas de conexión Art. "FLTH"

* Todas las dimensiones se pueden modificar a pedido

Código dibujo Innoxsystem®
4162

Art. CFOTTH

Acero inoxidable Aisi 304 (Aisi 316 a pedido) - Espesor chapa 2 mm

N.B.: dimensiones en mm