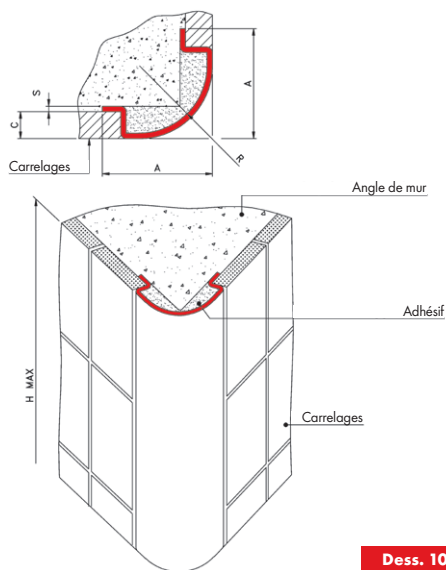


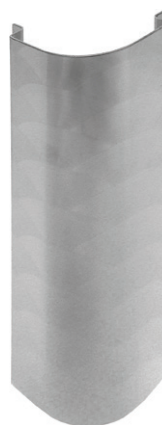
construit en acier inoxydable AISI 304 - AISI 316 sur demande

Profilé de protection arrondis pour angles sortants de revêtements carrelés.

N.B.: Pièces spéciales sur demande



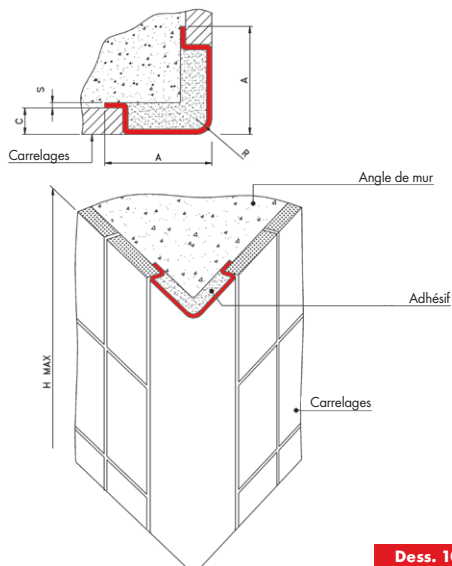
Dess. 1001



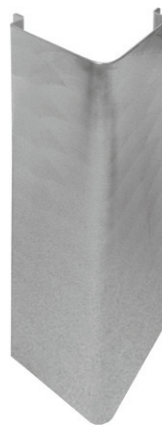
N.B. - Toutes les dimensions peuvent être modifiées sur demande
FINITION SURFACE STANDARD: Bouchonnée - Sur demande finition brossée ou autres

Article	DIMENSIONS EN mm						FINITION DE SURFACE FLEURIE
	A	H	C	S	R		
PR 50 1	50	3000	8	1	12,5		
PR 70 1	70	3000	8	1	25		

Profilé de protection pour angles sortants de revêtements carrelés.



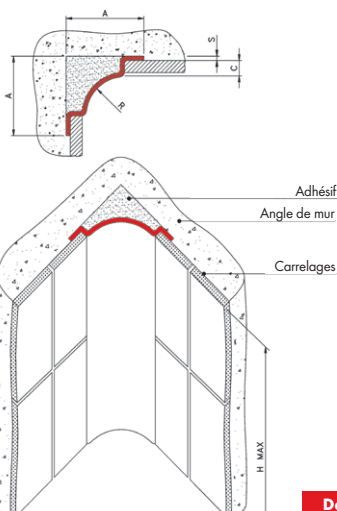
Dess. 1002



N.B. - Toutes les dimensions peuvent être modifiées sur demande
FINITION SURFACE STANDARD: Bouchonnée - Sur demande finition brossée ou autres

Article	DIMENSIONS EN mm						FINITION DE SURFACE FLEURIE
	A	H	C	S	R		
P 50 1	50	3000	8	1	4		
P 70 1	70	3000	8	1	4		

Profilé de protection arrondis pour angles rentrants de revêtements carrelés.



Dess. 1005



N.B. - Toutes les dimensions peuvent être modifiées sur demande
FINITION SURFACE STANDARD: Bouchonnée - Sur demande finition brossée ou autres

Article	DIMENSIONS EN mm						FINITION DE SURFACE FLEURIE
	A	H	C	S	R		
PRA 50 1	50	3000	8	1	12,5		
PRA 70 1	70	3000	8	1	25		