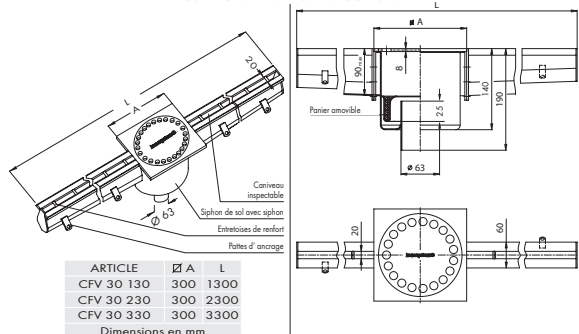


construits en acier inoxydable de 2 mm d'épaisseur avec siphon sol avec plaque supérieure de 6/8 mm d'épaisseur pour poids lourds - AISI 304 - AISI 316 sur demande

Systèmes de drainage - Caniveaux à Fente Standard.

IDEAUX POUR CUISINES DE RESTAURANTS
ET SECTIONS D'USINE ALIMENTAIRE

CANIVEAUX À FENTE EN ACIER INOX AVEC SIPHON DE SOL ET PANIER AMOVIBLE
SORTIE CENTRALE VERTICALE AVEC SIPHON

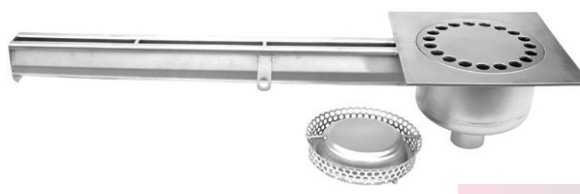
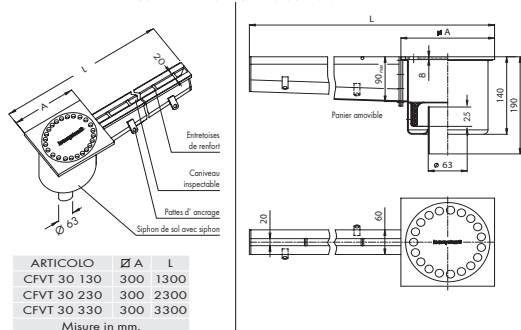


Dess. 1053
Voir page 32
ligne 1050

art. CFV



CANIVEAUX À FENTE EN ACIER INOX AVEC SIPHON DE SOL ET PANIER AMOVIBLE
SORTIE DE TÊTE VERTICALE AVEC SIPHON

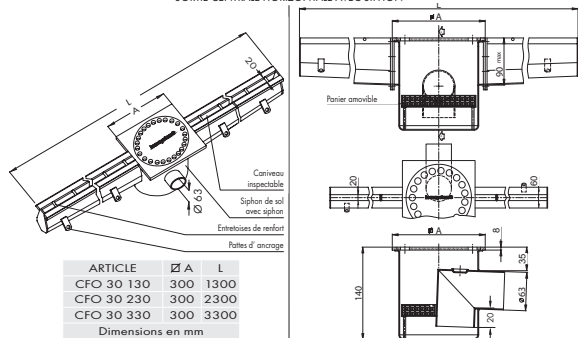


Dess. 1054
Voir page 32
ligne 1050

art. CFVT



CANIVEAUX À FENTE EN ACIER INOX AVEC SIPHON DE SOL ET PANIER AMOVIBLE
SORTIE CENTRALE HORIZONTALE AVEC SIPHON

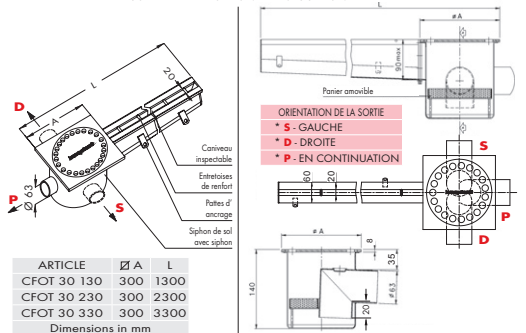


Dess. 1051
Voir page 32
ligne 1050

art. CFO



CANIVEAUX À FENTE EN ACIER INOX AVEC SIPHON DE SOL ET PANIER AMOVIBLE
SORTIE DE TÊTE HORIZONTALE AVEC SIPHON



Exemple d'orientation de la sortie "P"
(En continuation)

Dess. 1052
Voir page 32
ligne 1050

art. CFOT



Indiquer l'orientation de la sortie
(Ex. CFOT 30 130 "P")

N.B.

- Tous les modèles ci-dessous peuvent être fournis avec les siphons sol à page 14 et 15.
- Tous les modèles peuvent être fournis avec sortie directe, sans siphon et panier.
- Toutes les mesures peuvent être modifiées sur demande (diamètres et hauteurs des tuyaux inclus).
- Sur demande: manche de 1/2" pour lavage intérieur. Art. - IL - Voir page 30.

N.B.: - Les informations reportées sur les dessins techniques ne doivent pas être considérées comme contraignantes. Toutes les mesures peuvent être changées sur demande.
- Ces dessins sont propriété d'INOXSYSTEM® et ils ne peuvent pas être reproduits ou copiés sans notre autorisation écrite.