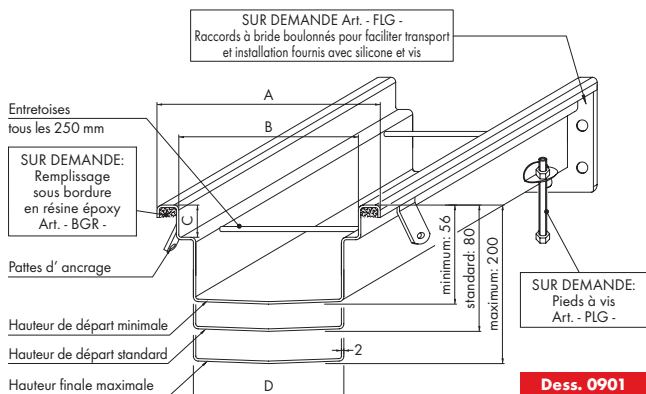


construit en acier inoxydable AISI 304 de 2 mm d'épaisseur - AISI 316 sur demande

Caniveaux modulaires avec grille: voir page 30 pour les accessoires,  
page 17 pour les siphons sol, page 27 et 28 pour la platine d'étanchéité.

### Dess. 0901: CANIVEAUX AVEC GRILLE

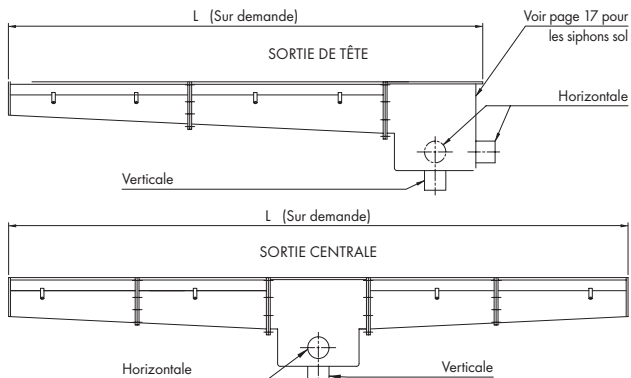


Dess. 0901

\* = valeurs variables selon le type de grille chois

Article S= mm 2	DIMENSION in mm			
	A	B	C	D
STANDARD				
CGS 100 25 (voir note **)	100	67	26*	60
CGS 150 25	150	104	26*	70
CGS 200 25	200	154	26*	120
CGS 225 25	225	190	26*	160
CGS 250 25	250	204	26*	170
CGS 300 25	300	254	26*	220
CGS 350 25	350	304	26*	270
CGS 400 25	400	354	26*	320
CGS 450 25	450	404	26*	370
CGS 500 25	500	454	26*	420

\*\* = Caniveau Inoxsystem Total hygienic (voir page 48) mais avec grille caillebotis standard maille 25x22 h 25 mm



- Pente incorporée de 4 mm par mètre linéaire.
- Entretoises tous les 250 mm.
- Pattes d'ancrage.
- Sur demande: raccords à bride boulonnés (tous les 3 ou 6 mètres) pour transport et mise en œuvre (Art. - FLG) - Catalogue page 30.
- Sur demande: remplissage sous bordure en résine époxy (Art. - BGR) - Catalogue page 3 et 30.
- Sur demande: pieds à vis pour ajustement de la planéité (Art. - PLG) - Catalogue page 30.
- Sur demande: manche de 1/2" pour lavage intérieur. Art. - IL -

**N.B.**

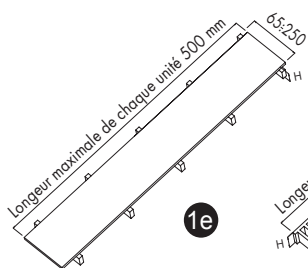
1e - Plaque à double fente

1d - À barreaux pour poids lourds

1c - Antitalon

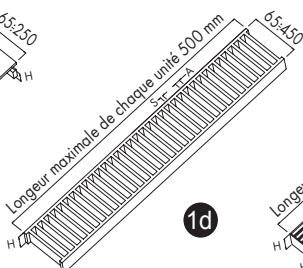
1b - Antidérapante

1a - Standard



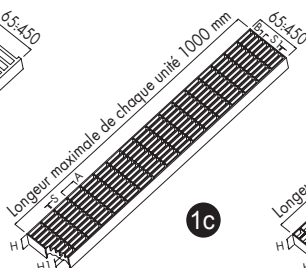
Dess. 0855

Ésp. plaque	Plat porteur	Fente	H
8/6/4 mm	20x4	10 mm	25



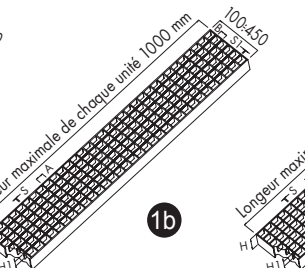
Dess. 0851

Bordure	Plat porteur HxS	Vide A	H
25x8	25x8	20	25



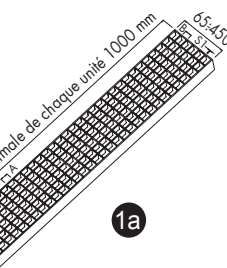
Dess. 0854

Maille AxB	Plat porteur HxS	Barre insérante H1xS1
50x11 (Antitalon)	25x2	10x2



Dess. 0858

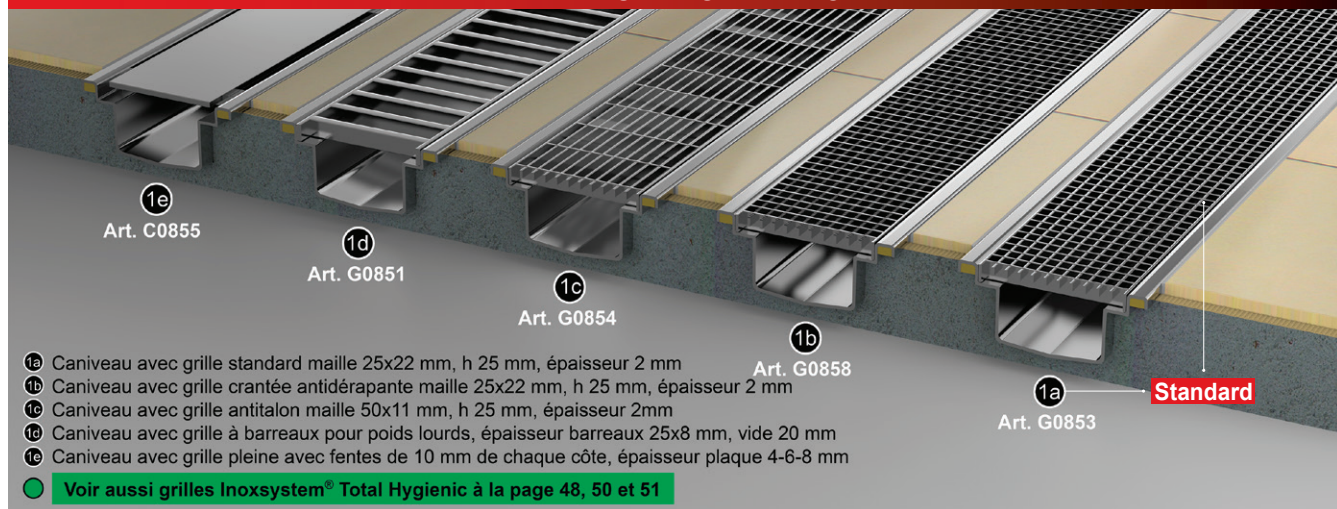
Maille AxB	Plat porteur HxS	Barre insérante H1xS1
25x22 (Standard)	25x2	10x2



Dess. 0853

Maille AxB	Plat porteur HxS	Barre insérante H1xS1
25x22 (Standard)	25x2	10x2

### EXEMPLES D'INSTALLATION



**N.B.:** - Les informations reportées sur les dessins techniques ne doivent pas être considérées comme contraignantes. Toutes les mesures peuvent être changées sur demande.  
- Ces dessins sont propriété d'INOXSYSTEM® et ils ne peuvent pas être reproduits ou copiés sans notre autorisation écrite.