

Dalla linea Inoxsystem® Canali Italia a doppia fessura nasce:

Inoxsystem® IDrain

Canalette, Pilette, Chiusini ed Accessori interamente costruiti in acciaio inox



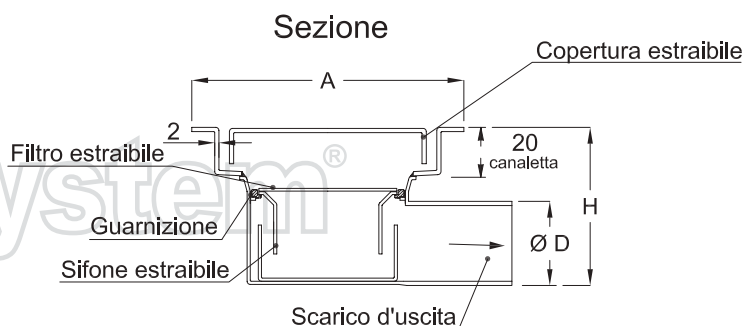
**il design dell'acciaio inox
per interni ed esterni**

Inoxsystem® IDrain 3060 - Canaletta di drenaggio sifonata a doppia fessura costruita interamente in Acciaio Inox spessore 2 mm e completamente ispezionabile per garantire elevati standard di robustezza, pulizia e igiene

Inoxsystem® IDrain 3060



- Larghezza mm 100
- Bordi a vista satinati
- Copertura standard satinata
- Doppia fessura laterale
- Sifone e filtro estraibili
- Costruita interamente in acciaio Inox sp. 2 mm



| Inoxsystem® IDrain 3060 - Canaletta con copertura standard a doppia fessura Larghezza mm 100 - Bordi a vista - scarico Ø 40 centrale orizzontale - sifone e filtro estraibili | | | | | | |
|--|----------------------|----------------------|--------------------|----------------------|-------------------|-------------------------|
| Art.: | Quota A Larghezza | Quota B Lunghezza | Quota H Altezza | Quota D Ø Scarico | Portata lt/min | Copertura estraibile |
| 3061401070 | 100 | 700 | 70 | 40 | 28 | Standard |
| 3061401080 | 100 | 800 | 70 | 40 | 28 | Standard |
| 3061401090 | 100 | 900 | 70 | 40 | 28 | Standard |
| 30614010100 | 100 | 1000 | 70 | 40 | 28 | Standard |
| 30614010110 | 100 | 1100 | 70 | 40 | 28 | Standard |
| 30614010120 | 100 | 1200 | 70 | 40 | 28 | Standard |
| 30614010AR | 100 | A Richiesta | 70 | 40 | 28 | Standard |

Dis. N° 3061 - Materiale: Acciaio Inox sp. mm 2 in Aisi 304 - Aisi 316 a richiesta

| Inoxsystem® IDrain 3060 - Canaletta con copertura standard a doppia fessura Larghezza mm 100 - Bordi a vista - scarico Ø 50 centrale orizzontale - sifone e filtro estraibili | | | | | | |
|--|----------------------|----------------------|--------------------|----------------------|-------------------|-------------------------|
| Art.: | Quota A Larghezza | Quota B Lunghezza | Quota H Altezza | Quota D Ø Scarico | Portata lt/min | Copertura estraibile |
| 3061501070 | 100 | 700 | 80 | 50 | 28 | Standard |
| 3061501080 | 100 | 800 | 80 | 50 | 28 | Standard |
| 3061501090 | 100 | 900 | 80 | 50 | 28 | Standard |
| 30615010100 | 100 | 1000 | 80 | 50 | 28 | Standard |
| 30615010110 | 100 | 1100 | 80 | 50 | 28 | Standard |
| 30615010120 | 100 | 1200 | 80 | 50 | 28 | Standard |
| 30615010AR | 100 | A Richiesta | 80 | 50 | 28 | Standard |

Dis. N° 3061 - Materiale: Acciaio Inox sp. mm 2 in Aisi 304 - Aisi 316 a richiesta

Note: Possibilità di costruzione con scarico verticale comprensivo di sifone e filtro estraibili. Vedi esempio con foto a Pag. 14.

A RICHIESTA - Vedi accessori a Pag. 13 e 14 del presente catalogo

- Art. "....." (Da indicare) Altra tipologia di copertura estraibile a doppia fessura, con foratura decorativa, applicabile in sostituzione della copertura estraibile standard. In questo caso sarà necessario indicare per quale articolo di canaletta interessa la sostituzione e il tipo di copertura scelto.
- Art. "IDPL" Coppia piedini con quattro appoggi di regolazione, completi di biadesivo, adatti a facilitare il posizionamento a livello delle Canalette Inoxsystem® IDrain.
- Art. "IDGS" Gancio per facilitare l'estrazione di copertura, filtro e sifone delle Canalette e Pilette Inoxsystem® IDrain.

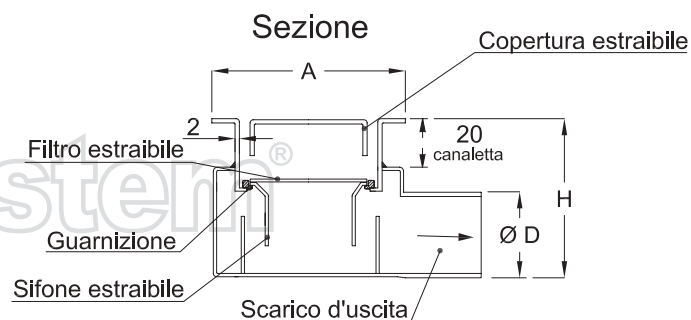
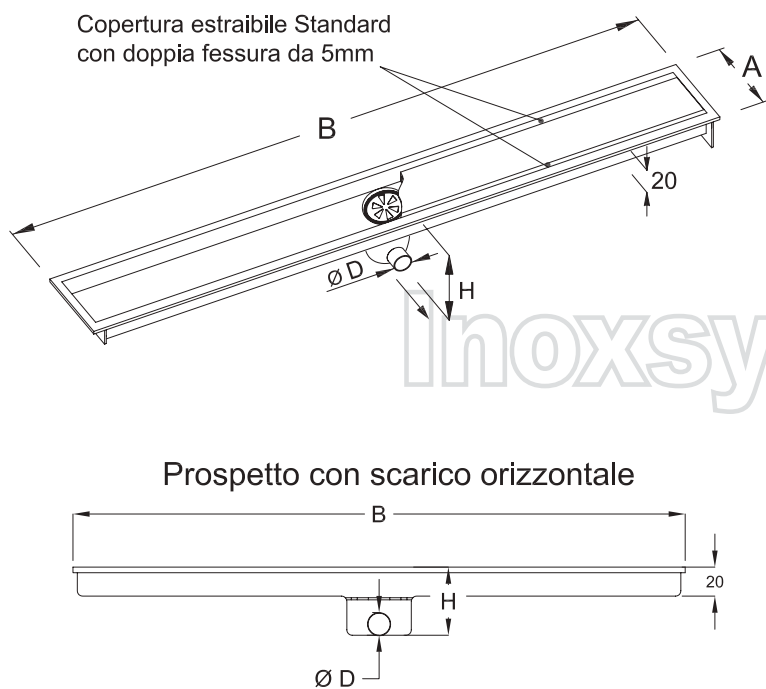
N.B.: - I dati riportati su questi disegni non sono da ritenersi vincolanti, **tutte le misure possono essere variate e costruite con tipologie e forme su richiesta.**
- Questi disegni, descrizioni e foto, sono di proprietà della Inoxsystem® e non possono essere riprodotti o copiati senza nostra approvazione scritta.

Inoxsystem® IDrain 3080 - Canaletta di drenaggio sifonata a doppia fessura costruita interamente in Acciaio Inox spessore 2 mm e completamente ispezionabile per garantire elevati standard di robustezza, pulizia e igiene

Inoxsystem® IDrain 3080



- Larghezza mm 70
- Bordi a vista satinati
- Copertura standard satinata
- Doppia fessura laterale
- Sifone e filtro estraibili
- Costruita interamente in acciaio Inox sp. 2 mm



| Inoxsystem® IDrain 3080 - Canaletta con copertura standard a doppia fessura Larghezza mm 70 - Bordi a vista - scarico Ø 40 centrale orizzontale - sifone e filtro estraibili | | | | | | |
|---|----------------------|----------------------|--------------------|----------------------|-------------------|-------------------------|
| Art.: | Quota A Larghezza | Quota B Lunghezza | Quota H Altezza | Quota D Ø Scarico | Portata lt/min | Copertura estraibile |
| 308140770 | 70 | 700 | 70 | 40 | 18 | Standard |
| 308140780 | 70 | 800 | 70 | 40 | 18 | Standard |
| 308140790 | 70 | 900 | 70 | 40 | 18 | Standard |
| 3081407100 | 70 | 1000 | 70 | 40 | 18 | Standard |
| 3081407110 | 70 | 1100 | 70 | 40 | 18 | Standard |
| 3081407120 | 70 | 1200 | 70 | 40 | 18 | Standard |
| 3081407AR | 70 | A Richiesta | 70 | 40 | 18 | Standard |

Dis. N° 3081 - Materiale: Acciaio Inox sp. mm 2 in Aisi 304 - Aisi 316 a richiesta

| Inoxsystem® IDrain 3080 - Canaletta con copertura standard a doppia fessura Larghezza mm 70 - Bordi a vista - scarico Ø 50 centrale orizzontale - sifone e filtro estraibili | | | | | | |
|---|----------------------|----------------------|--------------------|----------------------|-------------------|-------------------------|
| Art.: | Quota A Larghezza | Quota B Lunghezza | Quota H Altezza | Quota D Ø Scarico | Portata lt/min | Copertura estraibile |
| 308150770 | 70 | 700 | 80 | 50 | 18 | Standard |
| 308150780 | 70 | 800 | 80 | 50 | 18 | Standard |
| 308150790 | 70 | 900 | 80 | 50 | 18 | Standard |
| 3081507100 | 70 | 1000 | 80 | 50 | 18 | Standard |
| 3081507110 | 70 | 1100 | 80 | 50 | 18 | Standard |
| 3081507120 | 70 | 1200 | 80 | 50 | 18 | Standard |
| 3081507AR | 70 | A Richiesta | 80 | 50 | 18 | Standard |

Dis. N° 3081 - Materiale: Acciaio Inox sp. mm 2 in Aisi 304 - Aisi 316 a richiesta

Note: Possibilità di costruzione con scarico verticale comprensivo di sifone e filtro estraibili. Vedi esempio con foto a Pag. 14.

A RICHIESTA - Vedi accessori a Pag. 13 e 14 del presente catalogo

- Art. "....." (Da indicare) Altra tipologia di copertura estraibile a doppia fessura, con foratura decorativa, applicabile in sostituzione della copertura estraibile standard. In questo caso sarà necessario indicare per quale articolo di canaletta interessa la sostituzione e il tipo di copertura scelto.
- Art. "IDPL" Coppia piedini con quattro appoggi di regolazione, completi di biadesivo, adatti a facilitare il posizionamento a livello delle Canalette Inoxsystem® IDrain.
- Art. "IDGS" Gancio per facilitare l'estrazione di copertura, filtro e sifone delle Canalette e Pilette Inoxsystem® IDrain.

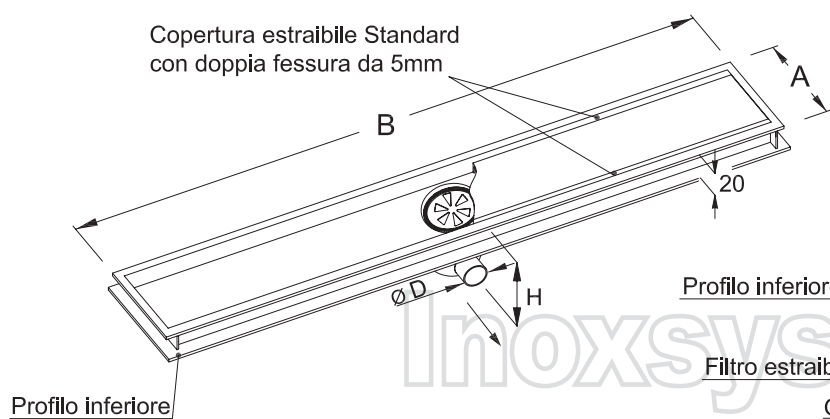
N.B.: - I dati riportati su questi disegni non sono da ritenersi vincolanti, **tutte le misure possono essere variate e costruite con tipologie e forme su richiesta.**
- Questi disegni, descrizioni e foto, sono di proprietà della Inoxsystem® e non possono essere riprodotti o copiati senza nostra approvazione scritta.

Inoxsystem® IDrain 3070 - Canaletta di drenaggio sifonata a doppia fessura costruita interamente in Acciaio Inox spessore 2 mm e completamente ispezionabile per garantire elevati standard di robustezza, pulizia e igiene - Con profilo inferiore in Acciaio Inox per isolamento su massetto di posa

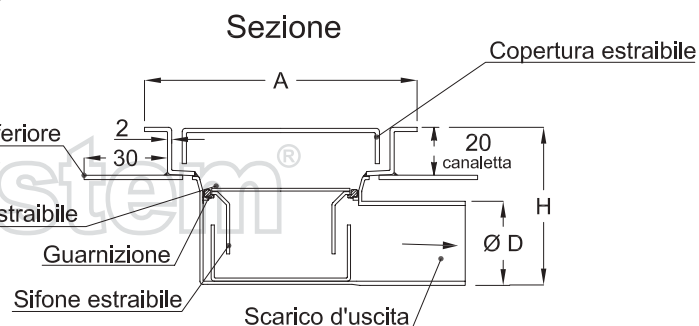
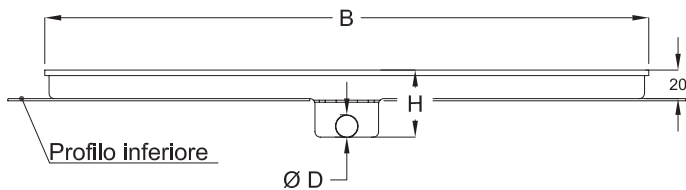
Inoxsystem® IDrain 3070



- Larghezza mm 100
- Bordi a vista satinati
- Copertura standard satinata
- Doppia fessura laterale
- Sifone e filtro estraibili
- Costruita interamente in acciaio Inox sp. 2 mm
- Profilo inferiore



Prospetto con scarico orizzontale



Inoxsystem® IDrain 3070 - Canaletta con copertura standard a doppia fessura - Larghezza mm 100 - Bordi a vista - scarico Ø 40 centrale orizzontale - sifone e filtro estraibili - Con profilo inferiore in acciaio inox per isolamento su massetto di posa.

| Art.: | Quota A Larghezza | Quota B Lunghezza | Quota H Altezza | Quota D Ø Scarico | Portata lt/min | Copertura estraibile |
|-------------|----------------------|----------------------|--------------------|----------------------|-------------------|-------------------------|
| 3071401070 | 100 | 700 | 70 | 40 | 28 | Standard |
| 3071401080 | 100 | 800 | 70 | 40 | 28 | Standard |
| 3071401090 | 100 | 900 | 70 | 40 | 28 | Standard |
| 30714010100 | 100 | 1000 | 70 | 40 | 28 | Standard |
| 30714010110 | 100 | 1100 | 70 | 40 | 28 | Standard |
| 30714010120 | 100 | 1200 | 70 | 40 | 28 | Standard |
| 30714010AR | 100 | A Richiesta | 70 | 40 | 28 | Standard |

Dis. N° 3071 - Materiale: Acciaio Inox sp. mm 2 in Aisi 304 - Aisi 316 a richiesta

Inoxsystem® IDrain 3070 - Canaletta con copertura standard a doppia fessura - Larghezza mm 100 - Bordi a vista - scarico Ø 50 centrale orizzontale - sifone e filtro estraibili - Con profilo inferiore in acciaio inox per isolamento su massetto di posa.

| Art.: | Quota A Larghezza | Quota B Lunghezza | Quota H Altezza | Quota D Ø Scarico | Portata lt/min | Copertura estraibile |
|-------------|----------------------|----------------------|--------------------|----------------------|-------------------|-------------------------|
| 3071501070 | 100 | 700 | 80 | 50 | 28 | Standard |
| 3071501080 | 100 | 800 | 80 | 50 | 28 | Standard |
| 3071501090 | 100 | 900 | 80 | 50 | 28 | Standard |
| 30715010100 | 100 | 1000 | 80 | 50 | 28 | Standard |
| 30715010110 | 100 | 1100 | 80 | 50 | 28 | Standard |
| 30715010120 | 100 | 1200 | 80 | 50 | 28 | Standard |
| 30715010AR | 100 | A Richiesta | 80 | 50 | 28 | Standard |

Dis. N° 3071 - Materiale: Acciaio Inox sp. mm 2 in Aisi 304 - Aisi 316 a richiesta

Note: Possibilità di costruzione con scarico verticale comprensivo di sifone e filtro estraibili. Vedi esempio con foto a Pag. 14.

A RICHIESTA - Vedi accessori a Pag. 13 e 14 del presente catalogo

- Art. "....." (Da indicare) Altra tipologia di copertura estraibile a doppia fessura, con foratura decorativa, applicabile in sostituzione della copertura estraibile standard. In questo caso sarà necessario indicare per quale articolo di canaletta interessa la sostituzione e il tipo di copertura scelto.

- Art. "IDPL" Coppia piedini con quattro appoggi di regolazione, completi di biadesivo, adatti a facilitare il posizionamento a livello delle Canalette Inoxsystem® IDrain.

- Art. "IDGS" Gancio per facilitare l'estrazione di copertura, filtro e sifone delle Canalette e Pilette Inoxsystem® IDrain.

N.B.: - I dati riportati su questi disegni non sono da ritenersi vincolanti, **tutte le misure possono essere variate e costruite con tipologie e forme su richiesta.**

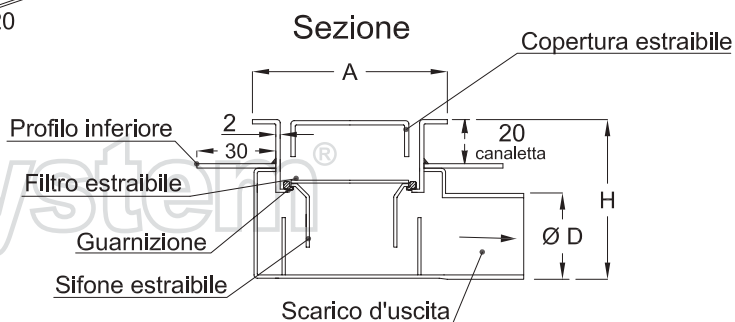
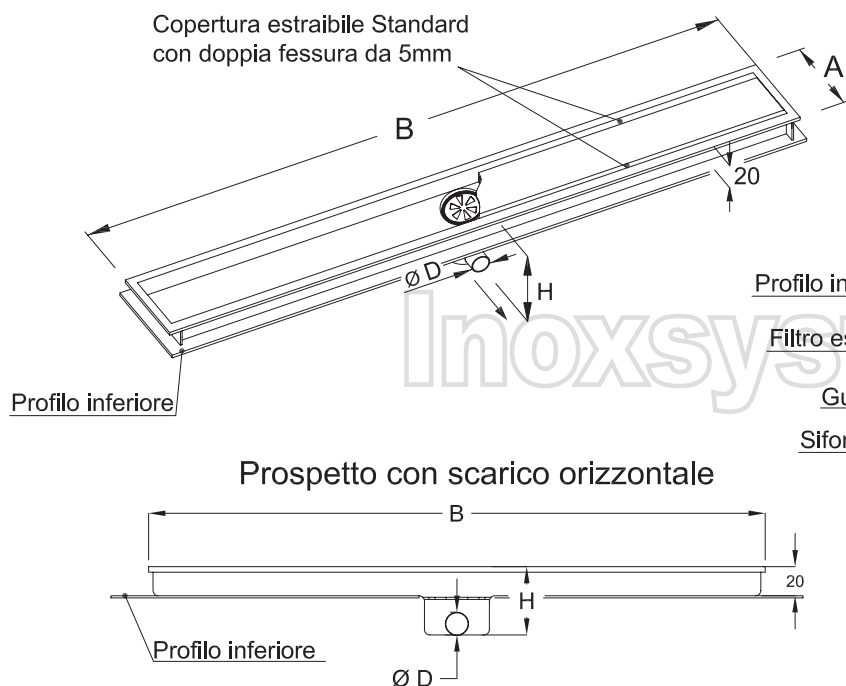
- Questi disegni, descrizioni e foto, sono di proprietà della Inoxsystem® e non possono essere riprodotti o copiati senza nostra approvazione scritta.

Inoxsystem® IDrain 3090 - Canaletta di drenaggio sifonata a doppia fessura costruita interamente in Acciaio Inox spessore 2 mm e completamente ispezionabile per garantire elevati standard di robustezza, pulizia e igiene - Con profilo inferiore in Acciaio Inox per isolamento su massetto di posa

Inoxsystem® IDrain 3090



- Larghezza mm 70
- Bordi a vista satinati
- Copertura standard satinata
- Doppia fessura laterale
- Sifone e filtro estraibili
- Costruita interamente in acciaio Inox sp. 2 mm
- Profilo inferiore



Inoxsystem® IDrain 3090 - Canaletta con copertura standard a doppia fessura - Larghezza mm 70 - Bordi a vista - scarico Ø 40 centrale orizzontale - sifone e filtro estraibili - Con profilo inferiore in acciaio inox per isolamento su massetto di posa.

| Art.: | Quota A Larghezza | Quota B Lunghezza | Quota H Altezza | Quota D Ø Scarico | Portata lt/min | Copertura estraibile |
|------------|----------------------|----------------------|--------------------|----------------------|-------------------|-------------------------|
| 309140770 | 70 | 700 | 70 | 40 | 18 | Standard |
| 309140780 | 70 | 800 | 70 | 40 | 18 | Standard |
| 309140790 | 70 | 900 | 70 | 40 | 18 | Standard |
| 3091407100 | 70 | 1000 | 70 | 40 | 18 | Standard |
| 3091407110 | 70 | 1100 | 70 | 40 | 18 | Standard |
| 3091407120 | 70 | 1200 | 70 | 40 | 18 | Standard |
| 3091407AR | 70 | A Richiesta | 70 | 40 | 18 | Standard |

Dis. N° 3091 - Materiale: Acciaio Inox sp. mm 2 in Aisi 304 - Aisi 316 a richiesta

Inoxsystem® IDrain 3090 - Canaletta con copertura standard a doppia fessura - Larghezza mm 70 - Bordi a vista - scarico Ø 50 centrale orizzontale - sifone e filtro estraibili - Con profilo inferiore in acciaio inox per isolamento su massetto di posa.

| Art.: | Quota A Larghezza | Quota B Lunghezza | Quota H Altezza | Quota D Ø Scarico | Portata lt/min | Copertura estraibile |
|------------|----------------------|----------------------|--------------------|----------------------|-------------------|-------------------------|
| 309150770 | 70 | 700 | 80 | 50 | 18 | Standard |
| 309150780 | 70 | 800 | 80 | 50 | 18 | Standard |
| 309150790 | 70 | 900 | 80 | 50 | 18 | Standard |
| 3091507100 | 70 | 1000 | 80 | 50 | 18 | Standard |
| 3091507110 | 70 | 1100 | 80 | 50 | 18 | Standard |
| 3091507120 | 70 | 1200 | 80 | 50 | 18 | Standard |
| 3091507AR | 70 | A Richiesta | 80 | 50 | 18 | Standard |

Dis. N° 3091 - Materiale: Acciaio Inox sp. mm 2 in Aisi 304 - Aisi 316 a richiesta

Note: Possibilità di costruzione con scarico verticale comprensivo di sifone e filtro estraibili. Vedi esempio con foto a Pag. 14.

A RICHIESTA - Vedi accessori a Pag. 13 e 14 del presente catalogo

- Art. "....." (Da indicare) Altra tipologia di copertura estraibile a doppia fessura, con foratura decorativa, applicabile in sostituzione della copertura estraibile standard. In questo caso sarà necessario indicare per quale articolo di canaletta interessa la sostituzione e il tipo di copertura scelto.
- Art. "IDPL" Coppia piedini con quattro appoggi di regolazione, completi di biadesivo, adatti a facilitare il posizionamento a livello delle Canalette Inoxsystem® IDrain.
- Art. "IDGS" Gancio per facilitare l'estrazione di copertura, filtro e sifone delle Canalette e Pilette Inoxsystem® IDrain.

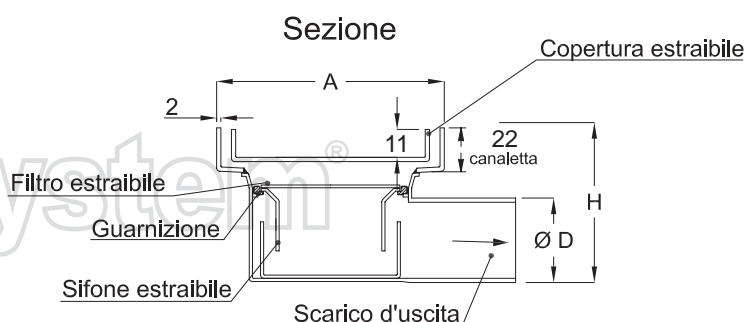
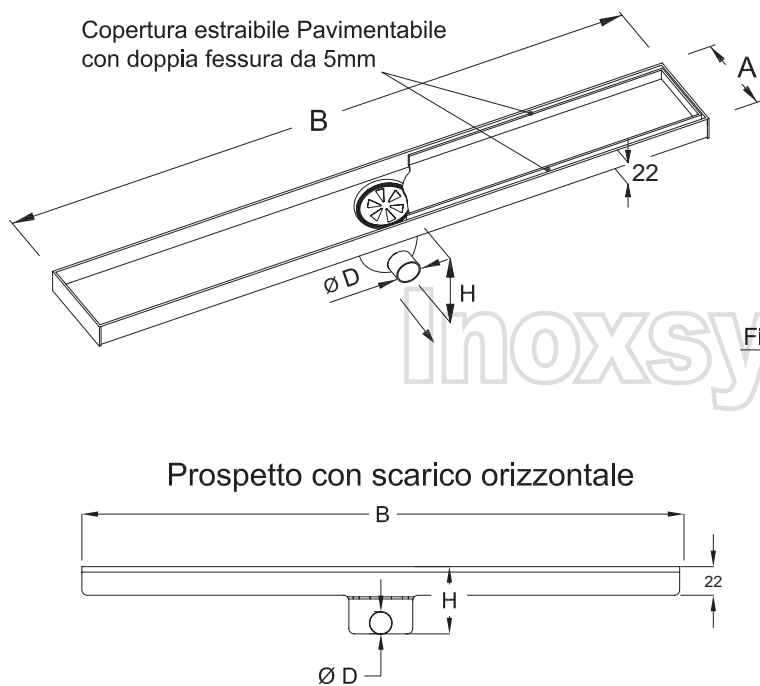
N.B.: - I dati riportati su questi disegni non sono da ritenersi vincolanti, **tutte le misure possono essere variate e costruite con tipologie e forme su richiesta.**
- Questi disegni, descrizioni e foto, sono di proprietà della Inoxsystem® e non possono essere riprodotti o copiati senza nostra approvazione scritta.

Inoxsystem® IDrain 3260 - Canaletta di drenaggio sifonata a doppia fessura costruita interamente in Acciaio Inox spessore 2 mm e completamente ispezionabile per garantire elevati standard di robustezza, pulizia e igiene - Copertura pavimentabile estraibile a doppia fessura

Inoxsystem® IDrain 3260



- Larghezza mm 84
- Senza bordi
- Copertura pavimentabile
- Doppia fessura laterale
- Sifone e filtro estraibili
- Costruita interamente in acciaio Inox sp. 2 mm



| Inoxsystem® IDrain 3260 - Canaletta con copertura pavimentabile a doppia fessura Larghezza mm 84 - Senza bordi - scarico Ø 40 centrale orizzontale - sifone e filtro estraibili | | | | | | |
|--|----------------------|----------------------|--------------------|----------------------|-------------------|-------------------------|
| Art.: | Quota A Larghezza | Quota B Lunghezza | Quota H Altezza | Quota D Ø Scarico | Portata lt/min | Copertura estraibile |
| 326140870 | 84 | 700 | 70 | 40 | 28 | Pavimentabile |
| 326140880 | 84 | 800 | 70 | 40 | 28 | Pavimentabile |
| 326140890 | 84 | 900 | 70 | 40 | 28 | Pavimentabile |
| 3261408100 | 84 | 1000 | 70 | 40 | 28 | Pavimentabile |
| 3261408110 | 84 | 1100 | 70 | 40 | 28 | Pavimentabile |
| 3261408120 | 84 | 1200 | 70 | 40 | 28 | Pavimentabile |
| 3261408AR | 84 | A Richiesta | 70 | 40 | 28 | Pavimentabile |

Dis. N° 3261 - Materiale: Acciaio Inox sp. mm 2 in Aisi 304 - Aisi 316 a richiesta

| Inoxsystem® IDrain 3260 - Canaletta con copertura pavimentabile a doppia fessura Larghezza mm 84 - Senza bordi - scarico Ø 50 centrale orizzontale - sifone e filtro estraibili | | | | | | |
|--|----------------------|----------------------|--------------------|----------------------|-------------------|-------------------------|
| Art.: | Quota A Larghezza | Quota B Lunghezza | Quota H Altezza | Quota D Ø Scarico | Portata lt/min | Copertura estraibile |
| 326150870 | 84 | 700 | 80 | 50 | 28 | Pavimentabile |
| 326150880 | 84 | 800 | 80 | 50 | 28 | Pavimentabile |
| 326150890 | 84 | 900 | 80 | 50 | 28 | Pavimentabile |
| 3261508100 | 84 | 1000 | 80 | 50 | 28 | Pavimentabile |
| 3261508110 | 84 | 1100 | 80 | 50 | 28 | Pavimentabile |
| 3261508120 | 84 | 1200 | 80 | 50 | 28 | Pavimentabile |
| 3261508AR | 84 | A Richiesta | 80 | 50 | 28 | Pavimentabile |

Dis. N° 3261 - Materiale: Acciaio Inox sp. mm 2 in Aisi 304 - Aisi 316 a richiesta

Note: Possibilità di costruzione con scarico verticale comprensivo di sifone e filtro estraibili. Vedi esempio con foto a Pag. 14.

A RICHIESTA - Vedi accessori a Pag. 13 e 14 del presente catalogo

- Art. "....." (Da indicare) Altra tipologia di copertura estraibile a doppia fessura, con foratura decorativa, applicabile in sostituzione della copertura estraibile pavimentabile. In questo caso sarà necessario indicare per quale articolo di canaletta interessa la sostituzione e il tipo di copertura scelto.
- Art. "IDPL" Coppia piedini con quattro appoggi di regolazione, completi di biadesivo, adatti a facilitare il posizionamento a livello delle Canalette Inoxsystem® IDrain.
- Art. "IDGS" Gancio per facilitare l'estrazione di copertura, filtro e sifone delle Canalette e Pilette Inoxsystem® IDrain.

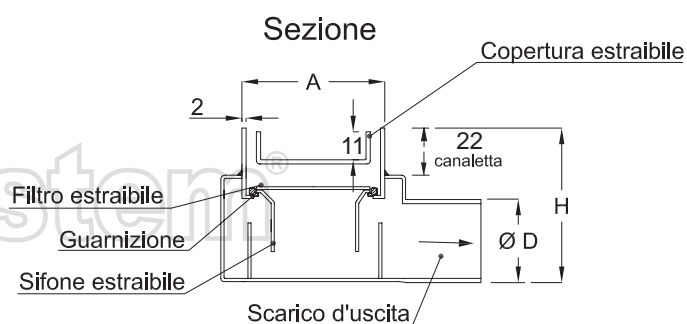
N.B.: - I dati riportati su questi disegni non sono da ritenersi vincolanti, **tutte le misure possono essere variate e costruite con tipologie e forme su richiesta.**
- Questi disegni, descrizioni e foto, sono di proprietà della Inoxsystem® e non possono essere riprodotti o copiati senza nostra approvazione scritta.

Inoxsystem® IDrain 3280 - Canaletta di drenaggio sifonata a doppia fessura costruita interamente in Acciaio Inox spessore 2 mm e completamente ispezionabile per garantire elevati standard di robustezza, pulizia e igiene - Copertura pavimentabile estraibile a doppia fessura

Inoxsystem® IDrain 3280



- Larghezza mm 54
- Senza bordi
- Copertura pavimentabile
- Doppia fessura laterale
- Sifone e filtro estraibili
- Costruita interamente in acciaio Inox sp. 2 mm



| Inoxsystem® IDrain 3280 - Canaletta con copertura pavimentabile a doppia fessura Larghezza mm 54 - Senza bordi - scarico Ø 40 centrale orizzontale - sifone e filtro estraibili | | | | | | |
|--|----------------------|----------------------|--------------------|----------------------|-------------------|-------------------------|
| Art.: | Quota A Larghezza | Quota B Lunghezza | Quota H Altezza | Quota D Ø Scarico | Portata lt/min | Copertura estraibile |
| 328140570 | 54 | 700 | 70 | 40 | 18 | Pavimentabile |
| 328140580 | 54 | 800 | 70 | 40 | 18 | Pavimentabile |
| 328140590 | 54 | 900 | 70 | 40 | 18 | Pavimentabile |
| 3281405100 | 54 | 1000 | 70 | 40 | 18 | Pavimentabile |
| 3281405110 | 54 | 1100 | 70 | 40 | 18 | Pavimentabile |
| 3281405120 | 54 | 1200 | 70 | 40 | 18 | Pavimentabile |
| 3281405AR | 54 | A Richiesta | 70 | 40 | 18 | Pavimentabile |

Dis. N° 3281 - Materiale: Acciaio Inox sp. mm 2 in Aisi 304 - Aisi 316 a richiesta

| Inoxsystem® IDrain 3280 - Canaletta con copertura pavimentabile a doppia fessura Larghezza mm 54 - Senza bordi - scarico Ø 50 centrale orizzontale - sifone e filtro estraibili | | | | | | |
|--|----------------------|----------------------|--------------------|----------------------|-------------------|-------------------------|
| Art.: | Quota A Larghezza | Quota B Lunghezza | Quota H Altezza | Quota D Ø Scarico | Portata lt/min | Copertura estraibile |
| 328150570 | 54 | 700 | 80 | 50 | 18 | Pavimentabile |
| 328150580 | 54 | 800 | 80 | 50 | 18 | Pavimentabile |
| 328150590 | 54 | 900 | 80 | 50 | 18 | Pavimentabile |
| 3281505100 | 54 | 1000 | 80 | 50 | 18 | Pavimentabile |
| 3281505110 | 54 | 1100 | 80 | 50 | 18 | Pavimentabile |
| 3281505120 | 54 | 1200 | 80 | 50 | 18 | Pavimentabile |
| 3281505AR | 54 | A Richiesta | 80 | 50 | 18 | Pavimentabile |

Dis. N° 3281 - Materiale: Acciaio Inox sp. mm 2 in Aisi 304 - Aisi 316 a richiesta

Note: Possibilità di costruzione con scarico verticale comprensivo di sifone e filtro estraibili. Vedi esempio con foto a Pag. 14.

A RICHIESTA - Vedi accessori a Pag. 13 e 14 del presente catalogo

- Art. "....." (Da indicare) Altra tipologia di copertura estraibile a doppia fessura, con foratura decorativa, applicabile in sostituzione della copertura estraibile pavimentabile. In questo caso sarà necessario indicare per quale articolo di canaletta interessa la sostituzione e il tipo di copertura scelto.
- Art. "IDPL" Coppia piedini con quattro appoggi di regolazione, completi di biadesivo, adatti a facilitare il posizionamento a livello delle Canalette Inoxsystem® IDrain.
- Art. "IDGS" Gancio per facilitare l'estrazione di copertura, filtro e sifone delle Canalette e Pilette Inoxsystem® IDrain.

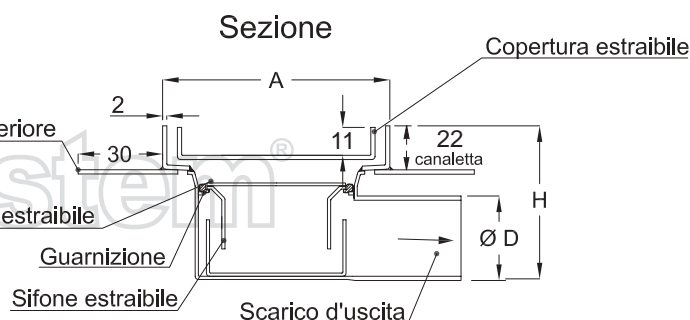
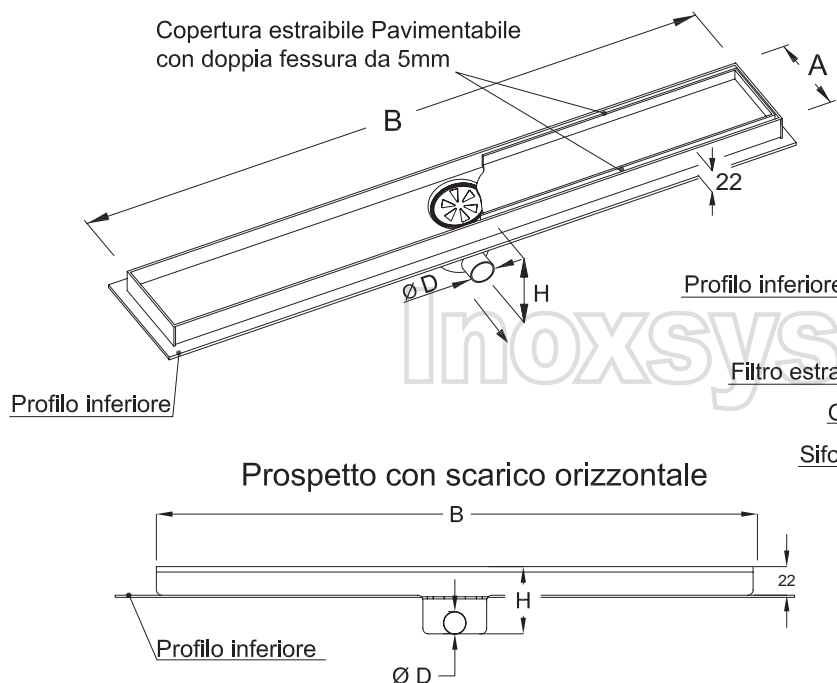
N.B.: - I dati riportati su questi disegni non sono da ritenersi vincolanti, **tutte le misure possono essere variate e costruite con tipologie e forme su richiesta.**
- Questi disegni, descrizioni e foto, sono di proprietà della Inoxsystem® e non possono essere riprodotti o copiati senza nostra approvazione scritta.

Inoxsystem® IDrain 3270 - Canaletta di drenaggio sifonata a doppia fessura costruita interamente in Acciaio Inox spessore 2 mm e completamente ispezionabile per garantire elevati standard di robustezza, pulizia e igiene - Copertura pavimentabile estraibile a doppia fessura e profilo inferiore in acciaio inox per isolamento su massetto di posa

Inoxsystem® IDrain 3270



- Larghezza mm 84
- Senza bordi
- Copertura pavimentabile
- Doppia fessura laterale
- Sifone e filtro estraibili
- Costruita interamente in acciaio Inox sp. 2 mm
- Profilo inferiore



Inoxsystem® IDrain 3270 - Canaletta con copertura pavimentabile a doppia fessura - Larghezza mm 84 - Senza bordi - scarico Ø 40 centrale orizzontale - sifone e filtro estraibili - Con profilo inferiore in acciaio inox per isolamento su massetto di posa.

| Art.: | Quota A Larghezza | Quota B Lunghezza | Quota H Altezza | Quota D Ø Scarico | Portata lt/min | Copertura estraibile |
|------------|----------------------|----------------------|--------------------|----------------------|-------------------|-------------------------|
| 327140870 | 84 | 700 | 70 | 40 | 28 | Pavimentabile |
| 327140880 | 84 | 800 | 70 | 40 | 28 | Pavimentabile |
| 327140890 | 84 | 900 | 70 | 40 | 28 | Pavimentabile |
| 3271408100 | 84 | 1000 | 70 | 40 | 28 | Pavimentabile |
| 3271408110 | 84 | 1100 | 70 | 40 | 28 | Pavimentabile |
| 3271408120 | 84 | 1200 | 70 | 40 | 28 | Pavimentabile |
| 3271408AR | 84 | A Richiesta | 70 | 40 | 28 | Pavimentabile |

Dis. N° 3271 - Materiale: Acciaio Inox sp. mm 2 in Aisi 304 - Aisi 316 a richiesta

Inoxsystem® IDrain 3270 - Canaletta con copertura pavimentabile a doppia fessura - Larghezza mm 84 - Senza bordi - scarico Ø 50 centrale orizzontale - sifone e filtro estraibili - Con profilo inferiore in acciaio inox per isolamento su massetto di posa.

| Art.: | Quota A Larghezza | Quota B Lunghezza | Quota H Altezza | Quota D Ø Scarico | Portata lt/min | Copertura estraibile |
|------------|----------------------|----------------------|--------------------|----------------------|-------------------|-------------------------|
| 327150870 | 84 | 700 | 80 | 50 | 28 | Pavimentabile |
| 327150880 | 84 | 800 | 80 | 50 | 28 | Pavimentabile |
| 327150890 | 84 | 900 | 80 | 50 | 28 | Pavimentabile |
| 3271508100 | 84 | 1000 | 80 | 50 | 28 | Pavimentabile |
| 3271508110 | 84 | 1100 | 80 | 50 | 28 | Pavimentabile |
| 3271508120 | 84 | 1200 | 80 | 50 | 28 | Pavimentabile |
| 3271508AR | 84 | A Richiesta | 80 | 50 | 28 | Pavimentabile |

Dis. N° 3271 - Materiale: Acciaio Inox sp. mm 2 in Aisi 304 - Aisi 316 a richiesta

Note: Possibilità di costruzione con scarico verticale comprensivo di sifone e filtro estraibili. Vedi esempio con foto a Pag. 14.

A RICHIESTA - Vedi accessori a Pag. 13 e 14 del presente catalogo

- Art. "....." (Da indicare) Altra tipologia di copertura estraibile a doppia fessura, con foratura decorativa, applicabile in sostituzione della copertura estraibile pavimentabile. In questo caso sarà necessario indicare per quale articolo di canaletta interessa la sostituzione e il tipo di copertura scelto.

- Art. "IDPL" Coppia piedini con quattro appoggi di regolazione, completi di biadesivo, adatti a facilitare il posizionamento a livello delle Canalette Inoxsystem® IDrain.

- Art. "IDGS" Gancio per facilitare l'estrazione di copertura, filtro e sifone delle Canalette e Pilette Inoxsystem® IDrain.

N.B.: - I dati riportati su questi disegni non sono da ritenersi vincolanti, **tutte le misure possono essere variate e costruite con tipologie e forme su richiesta.**

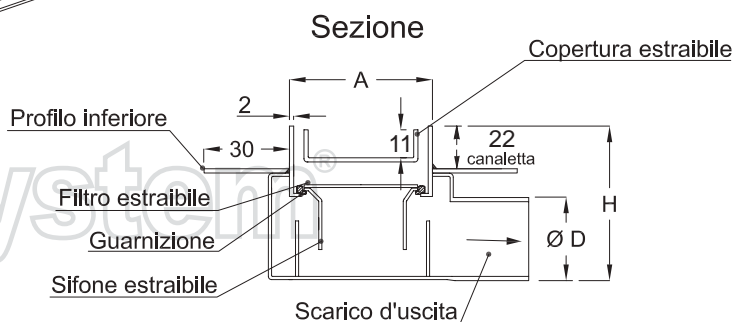
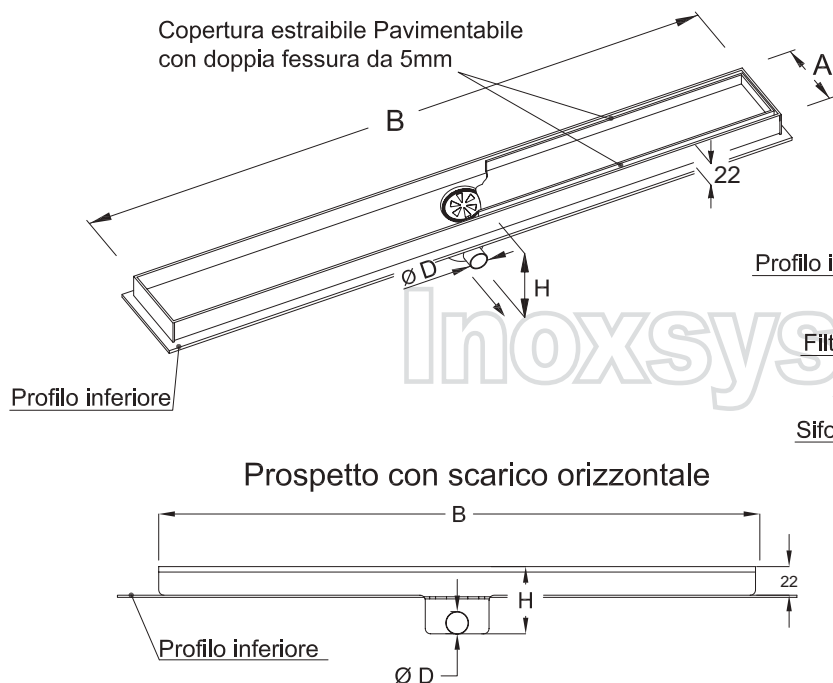
- Questi disegni, descrizioni e foto, sono di proprietà della Inoxsystem® e non possono essere riprodotti o copiati senza nostra approvazione scritta.

Inoxsystem® IDrain 3290 - Canaletta di drenaggio sifonata a doppia fessura costruita interamente in Acciaio Inox spessore 2 mm e completamente ispezionabile per garantire elevati standard di robustezza, pulizia e igiene - Copertura pavimentabile estraibile a doppia fessura e profilo inferiore in acciaio inox per isolamento su massetto di posa

Inoxsystem® IDrain 3290



- Larghezza mm 54
- Senza bordi
- Copertura pavimentabile
- Doppia fessura laterale
- Sifone e filtro estraibili
- Costruita interamente in acciaio Inox sp. 2 mm
- Profilo inferiore



Inoxsystem® IDrain 3290 - Canaletta con copertura pavimentabile a doppia fessura - Larghezza mm 54 - Senza bordi - scarico Ø 40 centrale orizzontale - sifone e filtro estraibili - Con profilo inferiore in acciaio inox per isolamento su massetto di posa.

| Art.: | Quota A Larghezza | Quota B Lunghezza | Quota H Altezza | Quota D Ø Scarico | Portata lt/min | Copertura estraibile |
|------------|----------------------|----------------------|--------------------|----------------------|-------------------|-------------------------|
| 329140570 | 54 | 700 | 70 | 40 | 18 | Pavimentabile |
| 329140580 | 54 | 800 | 70 | 40 | 18 | Pavimentabile |
| 329140590 | 54 | 900 | 70 | 40 | 18 | Pavimentabile |
| 3291405100 | 54 | 1000 | 70 | 40 | 18 | Pavimentabile |
| 3291405110 | 54 | 1100 | 70 | 40 | 18 | Pavimentabile |
| 3291405120 | 54 | 1200 | 70 | 40 | 18 | Pavimentabile |
| 3291405AR | 54 | A Richiesta | 70 | 40 | 18 | Pavimentabile |

Dis. N° 3291 - Materiale: Acciaio Inox sp. mm 2 in Aisi 304 - Aisi 316 a richiesta

Inoxsystem® IDrain 3290 - Canaletta con copertura pavimentabile a doppia fessura - Larghezza mm 54 - Senza bordi - scarico Ø 50 centrale orizzontale - sifone e filtro estraibili - Con profilo inferiore in acciaio inox per isolamento su massetto di posa.

| Art.: | Quota A Larghezza | Quota B Lunghezza | Quota H Altezza | Quota D Ø Scarico | Portata lt/min | Copertura estraibile |
|------------|----------------------|----------------------|--------------------|----------------------|-------------------|-------------------------|
| 329150570 | 54 | 700 | 80 | 50 | 18 | Pavimentabile |
| 329150580 | 54 | 800 | 80 | 50 | 18 | Pavimentabile |
| 329150590 | 54 | 900 | 80 | 50 | 18 | Pavimentabile |
| 3291505100 | 54 | 1000 | 80 | 50 | 18 | Pavimentabile |
| 3291505110 | 54 | 1100 | 80 | 50 | 18 | Pavimentabile |
| 3291505120 | 54 | 1200 | 80 | 50 | 18 | Pavimentabile |
| 3291505AR | 54 | A Richiesta | 80 | 50 | 18 | Pavimentabile |

Dis. N° 3291 - Materiale: Acciaio Inox sp. mm 2 in Aisi 304 - Aisi 316 a richiesta

Note: Possibilità di costruzione con scarico verticale comprensivo di sifone e filtro estraibili. Vedi esempio con foto a Pag. 14.

A RICHIESTA - Vedi accessori a Pag. 13 e 14 del presente catalogo

- Art. "....." (Da indicare) Altra tipologia di copertura estraibile a doppia fessura, con foratura decorativa, applicabile in sostituzione della copertura estraibile pavimentabile. In questo caso sarà necessario indicare per quale articolo di canaletta interessa la sostituzione e il tipo di copertura scelto.

- Art. "IDPL" Coppia piedini con quattro appoggi di regolazione, completi di biadesivo, adatti a facilitare il posizionamento a livello delle Canalette Inoxsystem® IDrain.

- Art. "IDGS" Gancio per facilitare l'estrazione di copertura, filtro e sifone delle Canalette e Pilette Inoxsystem® IDrain.

N.B.: - I dati riportati su questi disegni non sono da ritenersi vincolanti, **tutte le misure possono essere variate e costruite con tipologie e forme su richiesta.**

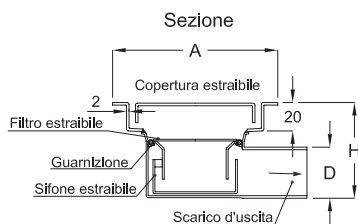
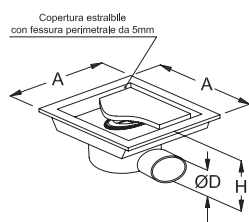
- Questi disegni, descrizioni e foto, sono di proprietà della Inoxsystem® e non possono essere riprodotti o copiati senza nostra approvazione scritta.

Inoxsystem® IDrain - Piletta di drenaggio sifonata costruita interamente in Acciaio Inox spessore 2 mm e completamente ispezionabile per garantire elevati standard di robustezza, pulizia e igiene

Inoxsystem® IDrain 3066 - Piletta scarico orizzontale



- Bordi a vista satinati
- Copertura standard satinata
- Fessura perimetrale
- Sifone e filtro estraibili
- Costruita interamente in acciaio Inox sp. 2 mm



Inoxsystem® IDrain 3066 - Piletta con copertura standard a fessura perimetrale Forma quadra - Bordi a vista - scarico orizzontale - sifone e filtro estraibili

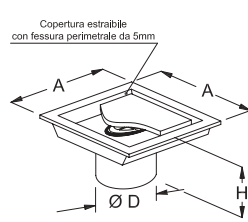
| Art.: | Quota A Larghezza | Quota H Altezza | Quota D Ø Scarico | Portata lt/min | Copertura estraibile |
|----------|----------------------|--------------------|----------------------|-------------------|-------------------------|
| 30664010 | 100 | 70 | 40 | 12 | Standard |
| 30665010 | 100 | 80 | 50 | 12 | Standard |
| 30664015 | 150 | 70 | 40 | 25 | Standard |
| 30665015 | 150 | 80 | 50 | 25 | Standard |
| 3066AR | A Richiesta | 70/80 | 40/50 | 12/25 | Standard |

Dis. N° 3066 - Materiale: Acciaio Inox sp. mm 2 in Aisi 304 - Aisi 316 a richiesta

Inoxsystem® IDrain 3068 - Piletta scarico verticale



- Bordi a vista satinati
- Copertura standard satinata
- Fessura perimetrale
- Sifone e filtro estraibili
- Costruita interamente in acciaio Inox sp. 2 mm



Inoxsystem® IDrain 3068 - Piletta con copertura standard a fessura perimetrale Forma quadra - Bordi a vista - scarico verticale - sifone e filtro estraibili

| Art.: | Quota A Larghezza | Quota H Altezza | Quota D Ø Scarico | Portata lt/min | Copertura estraibile |
|----------|----------------------|--------------------|----------------------|-------------------|-------------------------|
| 30685010 | 100 | 80 | 50 | 12 | Standard |
| 30687510 | 100 | 80 | 75 | 25 | Standard |
| 30685015 | 150 | 80 | 50 | 12 | Standard |
| 30687515 | 150 | 80 | 75 | 25 | Standard |
| 3068AR | A Richiesta | 70/80 | 50/75 | 12/25 | Standard |

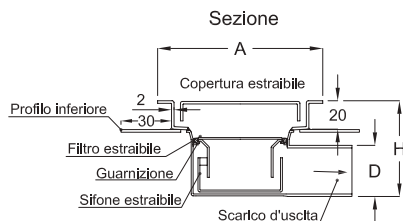
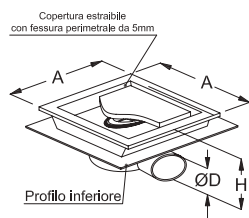
Dis. N° 3068 - Materiale: Acciaio Inox sp. mm 2 in Aisi 304 - Aisi 316 a richiesta

Inoxsystem® IDrain - Piletta di drenaggio sifonata costruita interamente in Acciaio Inox spessore 2 mm e completamente ispezionabile per garantire elevati standard di robustezza, pulizia e igiene - Con profilo inferiore in acciaio inox per isolamento su massetto di posa

Inoxsystem® IDrain 3076 - Piletta scarico orizzontale



- Bordi a vista satinati
- Copertura standard satinata
- Fessura perimetrale
- Sifone e filtro estraibili
- Costruita in acciaio Inox 2 mm
- Profilo inferiore



Inoxsystem® IDrain 3076 - Piletta con copertura standard a fessura perimetrale - Forma quadra - Bordi a vista scarico orizzontale - sifone e filtro estraibili - Con profilo inferiore in acciaio inox per isolamento su massetto di posa

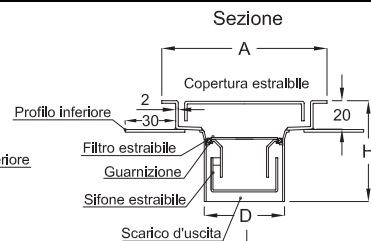
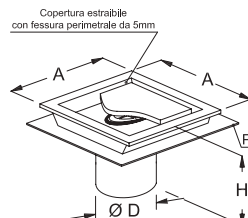
| Art.: | Quota A Larghezza | Quota H Altezza | Quota D Ø Scarico | Portata lt/min | Copertura estraibile |
|----------|----------------------|--------------------|----------------------|-------------------|-------------------------|
| 30764010 | 100 | 70 | 40 | 12 | Standard |
| 30765010 | 100 | 80 | 50 | 12 | Standard |
| 30764015 | 150 | 70 | 40 | 25 | Standard |
| 30765015 | 150 | 80 | 50 | 25 | Standard |
| 3076AR | A Richiesta | 70/80 | 40/50 | 12/25 | Standard |

Dis. N° 3076 - Materiale: Acciaio Inox sp. mm 2 in Aisi 304 - Aisi 316 a richiesta

Inoxsystem® IDrain 3078 - Piletta scarico verticale



- Bordi a vista satinati
- Copertura standard satinata
- Fessura perimetrale
- Sifone e filtro estraibili
- Costruita in acciaio Inox 2 mm
- Profilo inferiore



Inoxsystem® IDrain 3078 - Piletta con copertura standard a fessura perimetrale - Forma quadra - Bordi a vista scarico verticale - sifone e filtro estraibili - Con profilo inferiore in acciaio inox per isolamento su massetto di posa

| Art.: | Quota A Larghezza | Quota H Altezza | Quota D Ø Scarico | Portata lt/min | Copertura estraibile |
|----------|----------------------|--------------------|----------------------|-------------------|-------------------------|
| 30785010 | 100 | 80 | 50 | 12 | Standard |
| 30787510 | 100 | 80 | 75 | 25 | Standard |
| 30785015 | 150 | 80 | 50 | 12 | Standard |
| 30787515 | 150 | 80 | 75 | 25 | Standard |
| 3078AR | A Richiesta | 70/80 | 50/75 | 12/25 | Standard |

Dis. N° 3078 - Materiale: Acciaio Inox sp. mm 2 in Aisi 304 - Aisi 316 a richiesta

- Art. "IDGS" Gancio per facilitare l'estrazione di copertura, filtro e sifone delle Canalette e Pilette Inoxsystem® IDrain.

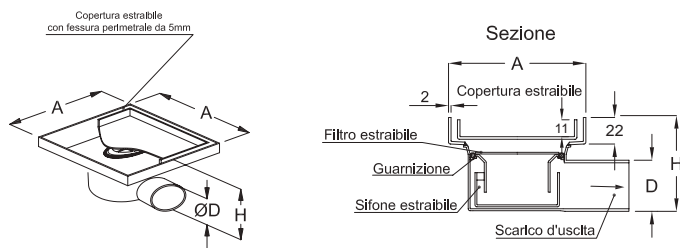
N.B.: - I dati riportati su questi disegni non sono da ritenersi vincolanti, **tutte le misure possono essere variate e costruite con tipologie e forme su richiesta.**
- Questi disegni, descrizioni e foto, sono di proprietà della Inoxsystem® e non possono essere riprodotti o copiati senza nostra approvazione scritta.

Inoxsystem® IDrain - Piletta di drenaggio sifonata costruita interamente in Acciaio Inox spessore 2 mm e completamente ispezionabile per garantire elevati standard di robustezza, pulizia e igiene - Copertura pavimentabile estraibile a fessura perimetrale

Inoxsystem® IDrain 3266 - Piletta scarico orizzontale



- Senza bordi
- Copertura pavimentabile
- Fessura perimetrale
- Sifone e filtro estraibili
- Costruita interamente in acciaio Inox sp. 2 mm



Inoxsystem® IDrain 3266 - Piletta con copertura pavimentabile a fessura perimetrale Forma quadra - Senza bordi - scarico orizzontale - sifone e filtro estraibili

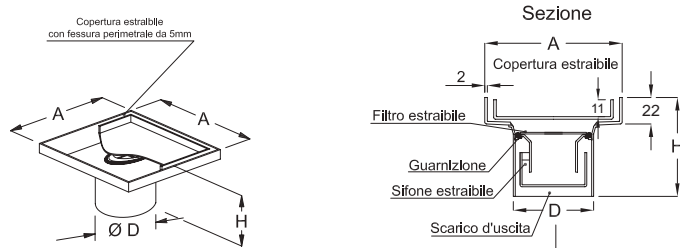
| Art.: | Quota A Larghezza | Quota H Altezza | Quota D Ø Scarico | Portata lt/min | Copertura estraibile |
|----------|----------------------|--------------------|----------------------|-------------------|-------------------------|
| 32664010 | 100 | 70 | 40 | 12 | Pavimentabile |
| 32665010 | 100 | 80 | 50 | 12 | Pavimentabile |
| 32664015 | 150 | 70 | 40 | 25 | Pavimentabile |
| 32665015 | 150 | 80 | 50 | 25 | Pavimentabile |
| 3266AR | A Richiesta | 70/80 | 40/50 | 12/25 | Pavimentabile |

Dis. N° 3266 - Materiale: Acciaio Inox sp. mm 2 in Aisi 304 - Aisi 316 a richiesta

Inoxsystem® IDrain 3268 - Piletta scarico verticale



- Senza bordi
- Copertura pavimentabile
- Fessura perimetrale
- Sifone e filtro estraibili
- Costruita interamente in acciaio Inox sp. 2 mm



Inoxsystem® IDrain 3268 - Piletta con copertura pavimentabile a fessura perimetrale Forma quadra - Senza bordi - scarico verticale - sifone e filtro estraibili

| Art.: | Quota A Larghezza | Quota H Altezza | Quota D Ø Scarico | Portata lt/min | Copertura estraibile |
|----------|----------------------|--------------------|----------------------|-------------------|-------------------------|
| 32685010 | 100 | 80 | 50 | 12 | Pavimentabile |
| 32687510 | 100 | 80 | 75 | 25 | Pavimentabile |
| 32685015 | 150 | 80 | 50 | 12 | Pavimentabile |
| 32687515 | 150 | 80 | 75 | 25 | Pavimentabile |
| 3268AR | A Richiesta | 70/80 | 50/75 | 12/25 | Pavimentabile |

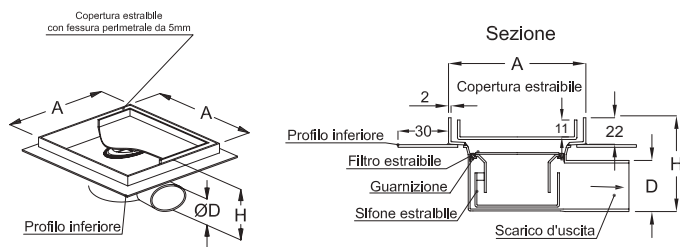
Dis. N° 3268 - Materiale: Acciaio Inox sp. mm 2 in Aisi 304 - Aisi 316 a richiesta

Inoxsystem® IDrain - Piletta di drenaggio sifonata costruita interamente in Acciaio Inox spessore 2 mm e completamente ispezionabile per garantire elevati standard di robustezza, pulizia e igiene - Copertura pavimentabile estraibile a fessura perimetrale e profilo inferiore in acciaio inox per isolamento su massetto di posa

Inoxsystem® IDrain 3276 - Piletta scarico orizzontale



- Senza bordi
- Copertura pavimentabile
- Fessura perimetrale
- Sifone e filtro estraibili
- Costruita in acciaio Inox 2 mm
- Profilo inferiore



Inoxsystem® IDrain 3276 - Piletta con copertura pavimentabile a fessura perimetrale - Forma quadra - Senza bordi scarico orizzontale - sifone e filtro estraibili - Con profilo inferiore in acciaio inox per isolamento su massetto di posa

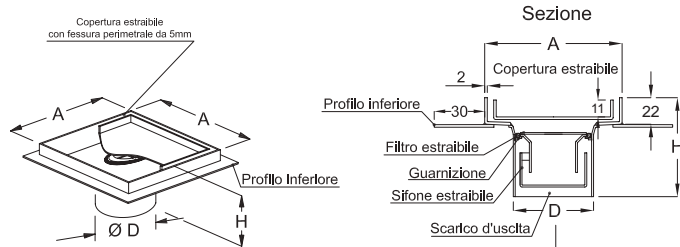
| Art.: | Quota A Larghezza | Quota H Altezza | Quota D Ø Scarico | Portata lt/min | Copertura estraibile |
|----------|----------------------|--------------------|----------------------|-------------------|-------------------------|
| 32764010 | 100 | 70 | 40 | 12 | Pavimentabile |
| 32765010 | 100 | 80 | 50 | 12 | Pavimentabile |
| 32764015 | 150 | 70 | 40 | 25 | Pavimentabile |
| 32765015 | 150 | 80 | 50 | 25 | Pavimentabile |
| 3276AR | A Richiesta | 70/80 | 40/50 | 12/25 | Pavimentabile |

Dis. N° 3276 - Materiale: Acciaio Inox sp. mm 2 in Aisi 304 - Aisi 316 a richiesta

Inoxsystem® IDrain 3278 - Piletta scarico verticale



- Senza bordi
- Copertura pavimentabile
- Fessura perimetrale
- Sifone e filtro estraibili
- Costruita in acciaio Inox 2 mm
- Profilo inferiore



Inoxsystem® IDrain 3278 - Piletta con copertura pavimentabile a fessura perimetrale - Forma quadra - Senza bordi scarico verticale - sifone e filtro estraibili - Con profilo inferiore in acciaio inox per isolamento su massetto di posa

| Art.: | Quota A Larghezza | Quota H Altezza | Quota D Ø Scarico | Portata lt/min | Copertura estraibile |
|----------|----------------------|--------------------|----------------------|-------------------|-------------------------|
| 32785010 | 100 | 80 | 50 | 12 | Pavimentabile |
| 32787510 | 100 | 80 | 75 | 25 | Pavimentabile |
| 32785015 | 150 | 80 | 50 | 12 | Pavimentabile |
| 32787515 | 150 | 80 | 75 | 25 | Pavimentabile |
| 3278AR | A Richiesta | 70/80 | 50/75 | 12/25 | Pavimentabile |

Dis. N° 3278 - Materiale: Acciaio Inox sp. mm 2 in Aisi 304 - Aisi 316 a richiesta

- Art. "IDGS" Gancio per facilitare l'estrazione di copertura, filtro e sifone delle Canalette e Pilette Inoxsystem® IDrain.

N.B.: - I dati riportati su questi disegni non sono da ritenersi vincolanti, **tutte le misure possono essere variate e costruite con tipologie e forme su richiesta.**

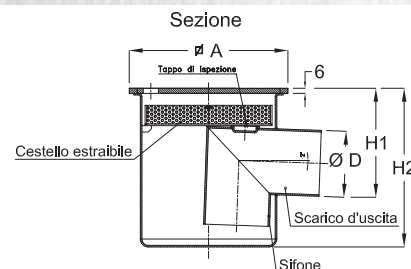
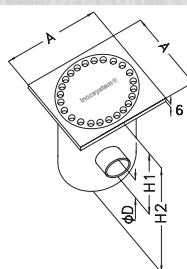
- Questi disegni, descrizioni e foto, sono di proprietà della Inoxsystem® e non possono essere riprodotti o copiati senza nostra approvazione scritta.

Inoxsystem® IDrain - Chiusino di drenaggio costruito interamente in Acciaio Inox e completamente ispezionabile per garantire elevati standard di robustezza, pulizia e igiene

Inoxsystem® IDrain 0011 Chiusino scarico orizzontale ultraribassato



- Copertura in piastra piena sp. 6 mm, forata
- Cestello estraibile
- Sifone



**Inoxsystem® IDrain 0011 - Chiusino con copertura in piastra forata spessore mm 6
Forma quadrata - Scarico orizzontale ultraribassato, sifonato - Cestello estraibile**

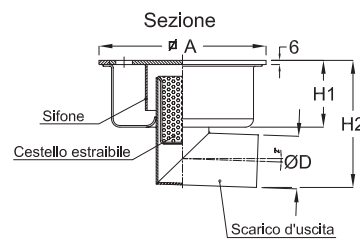
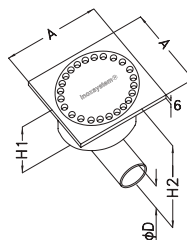
| Art.: | Quota A Larghezza | Quota H1 Altezza | Quota H2 Altezza | Quota D Ø Scarico | Portata lt/min | Copertura estraibile |
|------------|----------------------|---------------------|---------------------|----------------------|-------------------|----------------------|
| IDL4025106 | 100 | 65 | 90 | 40 | 12 | Piastra forata |
| IDL5025156 | 150 | 75 | 110 | 50 | 40 | Piastra forata |

Dis. N° 0011 - Materiale: Acciaio Inox in Aisi 304 - Aisi 316 a richiesta

Inoxsystem® IDrain 0010 Chiusino scarico orizzontale



- Copertura in piastra piena sp. 6 mm, forata
- Cestello estraibile
- Sifone



**Inoxsystem® IDrain 0010 - Chiusino con copertura in piastra forata spessore mm 6
Forma quadrata - Scarico orizzontale sifonato - Cestello estraibile**

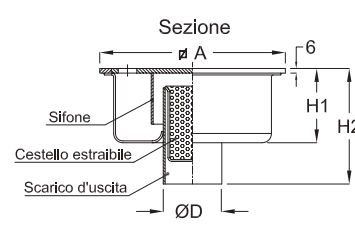
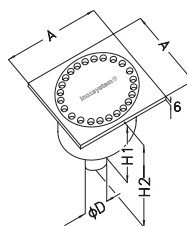
| Art.: | Quota A Larghezza | Quota H1 Altezza | Quota H2 Altezza | Quota D Ø Scarico | Portata lt/min | Copertura estraibile |
|----------|----------------------|---------------------|---------------------|----------------------|-------------------|----------------------|
| ID40L106 | 100 | 40 | 85 | 40 | 12 | Piastra forata |
| ID50L156 | 150 | 45 | 100 | 50 | 40 | Piastra forata |

Dis. N° 0010 - Materiale: Acciaio Inox in Aisi 304 - Aisi 316 a richiesta

Inoxsystem® IDrain 0013 Chiusino scarico verticale



- Copertura in piastra piena sp. 6 mm, forata
- Cestello estraibile
- Sifone



**Inoxsystem® IDrain 0013 - Chiusino con copertura in piastra forata spessore mm 6
Forma quadrata - Scarico verticale sifonato - Cestello estraibile**

| Art.: | Quota A Larghezza | Quota H1 Altezza | Quota H2 Altezza | Quota D Ø Scarico | Portata lt/min | Copertura estraibile |
|----------|----------------------|---------------------|---------------------|----------------------|-------------------|----------------------|
| ID40V106 | 100 | 40 | 80 | 40 | 12 | Piastra forata |
| ID50V156 | 150 | 45 | 90 | 50 | 40 | Piastra forata |

Dis. N° 0013 - Materiale: Acciaio Inox in Aisi 304 - Aisi 316 a richiesta

SUPERFICIE CON PIASTRA TRIANGOLARE

I chiusini di drenaggio in piastra marca Inoxsystem® IDrain possono essere forniti con superficie a forma triangolare, ideale per un perfetto incasso nelle angolature delle pareti

SUPERFICIE TRIANGOLARE



N.B.: - I dati riportati su questi disegni non sono da ritenersi vincolanti, **tutte le misure possono essere variate e costruite con tipologie e forme su richiesta.**
- Questi disegni, descrizioni e foto, sono di proprietà della Inoxsystem® e non possono essere riprodotti o copiati senza nostra approvazione scritta.

Copertura standard estraibile a doppia fessura, satinata
inclusa su canalette Inoxsystem® IDrain 3060 - 3080 - 3070 - 3090



Copertura pavimentabile estraibile a doppia fessura,
inclusa su canalette Inoxsystem® IDrain 3260 - 3280 - 3270 - 3290



Altra tipologia di copertura estraibile a doppia fessura, fornita in sostituzione della copertura standard e/o pavimentabile estraibile
Inoxsystem® IDrain - *Nota bene: indicare in fase di ordine per quale articolo di canaletta interessa la sostituzione

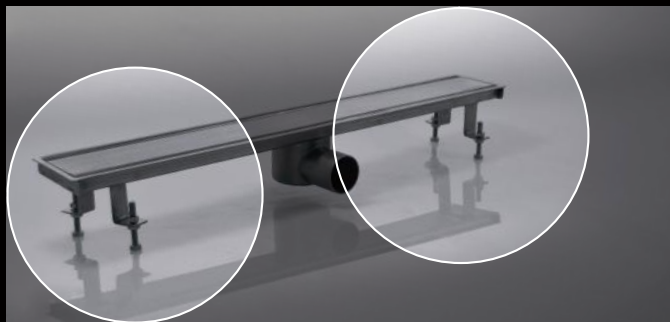


* Costruite interamente in acciaio inox spessore 2 mm.

Accessori adatti alle canalette e alle pilette
Inoxsystem® IDrain

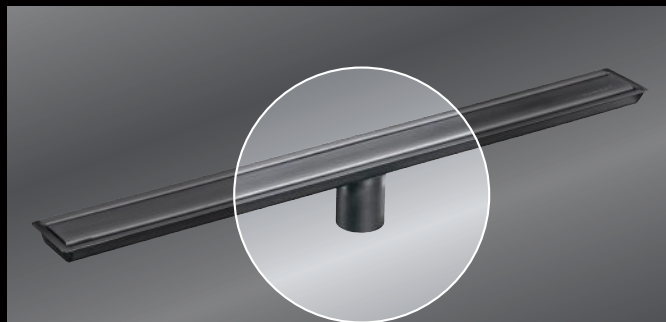
Inoxsystem® IDrain

IDPL - Coppia piedini con quattro appoggi di regolazione, completi di biadesivo per facilitare il posizionamento a livello delle canalette Inoxsystem® IDrain



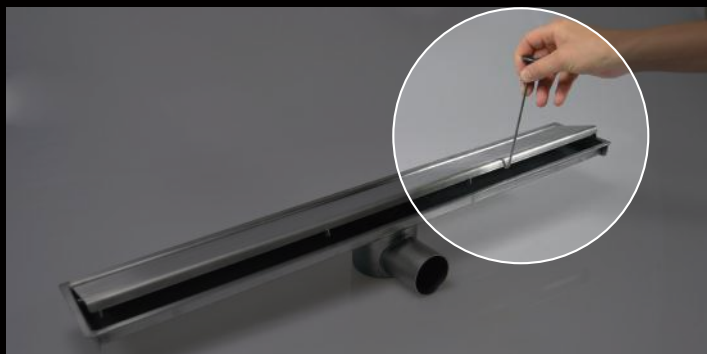
Inoxsystem® IDrain

Esempio di scarico verticale, completo di sifone e filtro estraibili, applicabile su tutte le canalette Inoxsystem® IDrain



Inoxsystem® IDrain

IDGS - Gancio per facilitare l'estrazione di copertura, filtro e sifone delle canalette e pilette Inoxsystem® IDrain



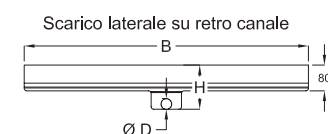
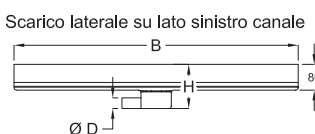
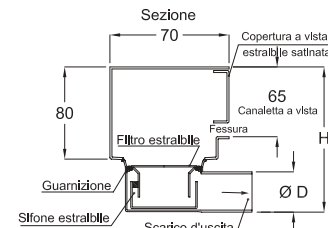
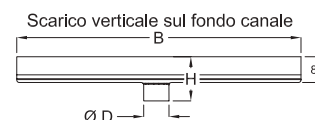
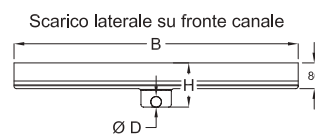
Canaletta di drenaggio a parete, con fessura a livello pavimento
Inoxsystem® IDrain

Inoxsystem® IDrain

Linea 3460



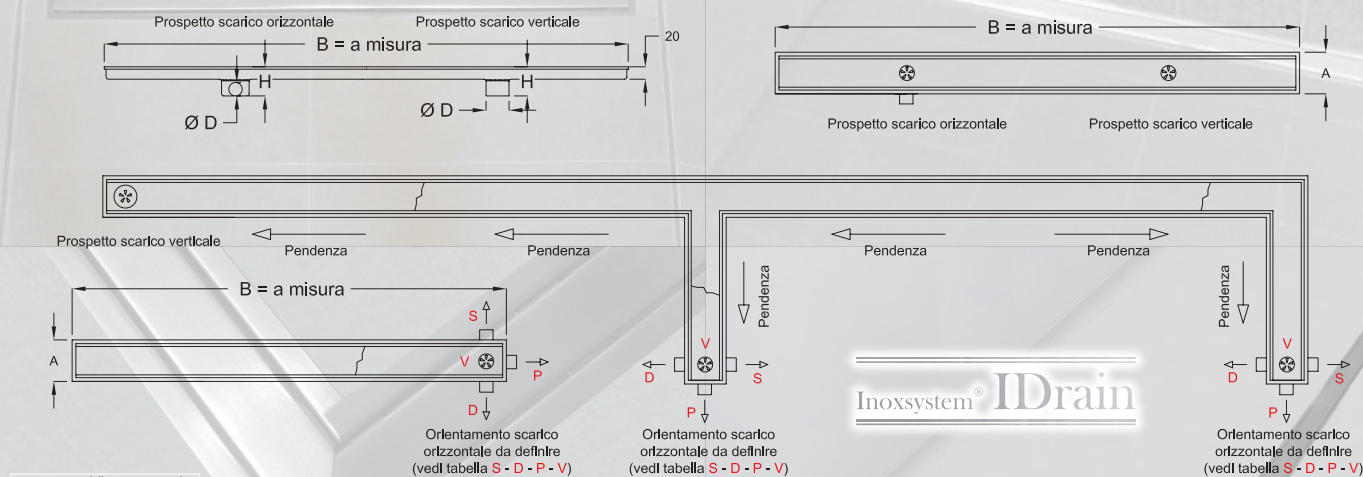
Sifone e filtro estraibili
Fessura laterale a parete
Copertura estraibile satinata a vista
Costruita interamente in acciaio inox Sp. 2 mm
Possibilità di costruzione con profilo inferiore in Acciaio Inox per isolamento su massetto di posa



* N.B.: - Tutte le misure possono essere variate a richiesta - Possibilità di costruzione con profilo inferiore in Acciaio Inox per isolamento su massetto di posa.

Esempi di composizione su misura:

il nostro staff tecnico e produttivo è a completa disposizione per personalizzare tutti i prodotti della propria gamma.



Inoxsystem® IDrain

Orientamento dello Scarico a scelta:

| Orizzontale | |
|-------------|-----------------|
| S | SINISTRO |
| D | DESTRO |
| P | PROSEGUITAMENTO |
| Verticale | |
| V | VERTICALE |

Per maggiori informazioni contattateci all'indirizzo mail:

info@inoxsystem.it



N.B.: - Esempio di realizzazione doccia con canaletta a copertura standard satinata e pavimentabile. Attenzione, posizionamento della canaletta a soli fini illustrativi. Si consiglia sempre la pendenza del piano doccia con rispettiva installazione della canaletta nel lato interno per evitare la fuoriuscita dell'acqua.



FARA VICENTINO

MADE IN ITALY

GRAFICHE LEONI
Grafica e stampa



Nina Moric per Inoxsystem® IDrain



Inoxsystem® IDrain

Inoxsystem® S.r.l.

Via Astico, 52/B - 36030 Fara Vicentino (Vi) - Italy - Tel. +39 0445.300876 - Fax +39 0445.879197 - www.inoxsystem.it - info@inoxsystem.it