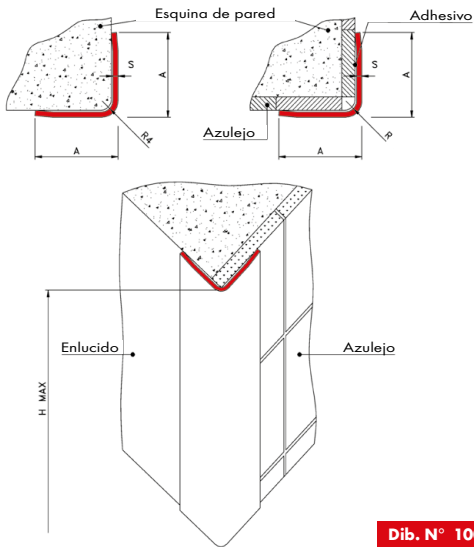


construidos an acero inoxydable AISI 304 - AISI 316 a pedido

Perfil de proteccion angular para montaje en superficie.

N.B.: Piezas especiales bajo pedido



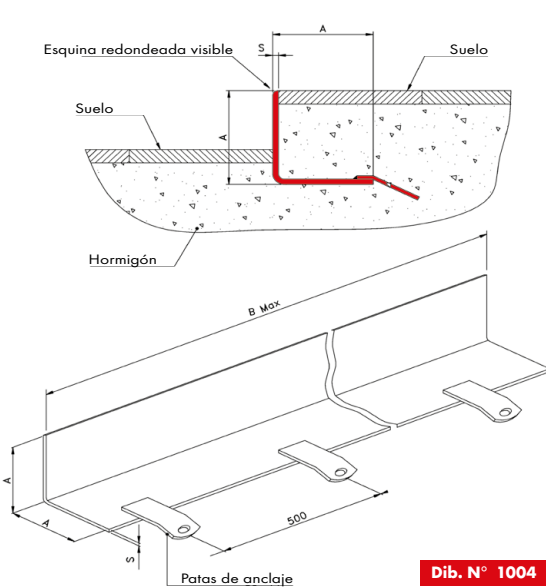
Dib. N° 1003



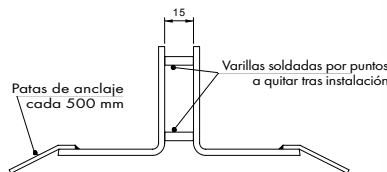
N.B. - Todas las dimensiones se pueden modificar a pedido
ACABADO ESTÁNDAR: adamascado - a pedido satinado ou otros

Artículo	DIMENSIONES EN mm				ACABADO
	A	H	S	R	
P30 30 1	30	3000	1	4	ADAMASCADO

Perfiles de terminación.



Dib. N° 1004



Dib. N° 1014

Juntas de movimiento

Artículo T 70 4 D

Ranura de diferente ancho a pedido



Artículo T 70 4

N.B. - Todas las dimensiones se pueden modificar a pedido

Artículo	DIMENSIONES EN mm		
	A	B	S
T 70 4	70	3000	4
T 70 4 D	70	3000	4

Ejemplos de instalación de perfiles.



Perfil redondeado - Dib. N° 1001



Dib. N° 1004



Dib. N° 1004