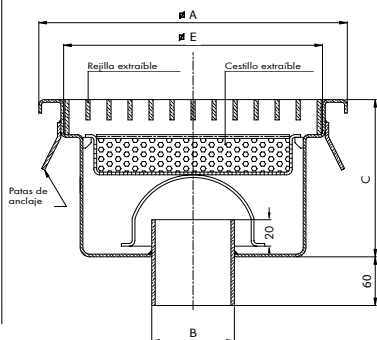
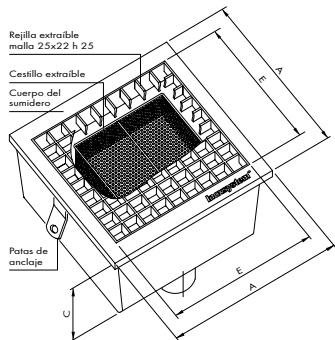


construidos an acero inoxydable AISI 304 - AISI 316 a pedido

### Sistemas de drenaje - líneas estándar con cubierta de rejilla.

SUMIDERO SIFÓNICO DE ACERO INOXIDABLE CON REJILLA ESTÁNDAR Y CESTILLO EXTRAÍBLE

Salida Vertical



ARTÍCULO	A	E	Ø B	C
PGV 200 50	200	150	50	110
PGV 300 50	300	250	50	110
PGV 400 50	400	350	50	110
PGV 500 50	500	450	50	110

Dimensiones en mm

\* Modelo de baja altura

ARTICOLE	A	E	Ø B	C
PGV 200 63	200	150	63	110
PGV 300 63	300	250	63	110
PGV 400 63	400	350	63	110
PGV 500 63	500	450	63	110

Misure in mm.

\* Modello ribassato

IDEALES PARA COCINAS DE RESTAURANTES Y UNIDADES DE ELABORACIÓN DE ALIMENTOS



Dib. N° 0512

Ver pág. 11 para productos similares

art. PGV .....



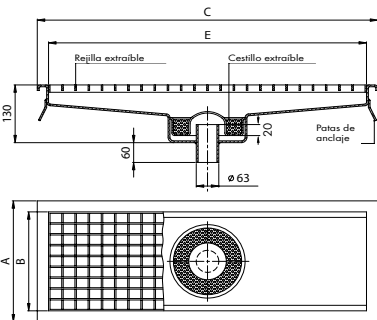
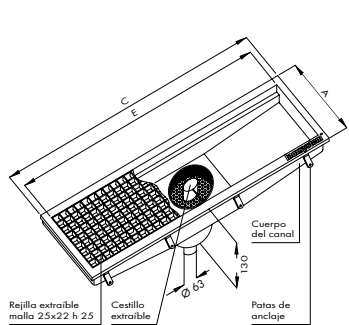
NOTA:

Disponible acoplamiento de pvc para aumentar el diámetro de la salida desde 63 mm hasta 75 mm

Art. 63S75

CANALES DE ACERO INOXIDABLE CON REJILLA ESTÁNDAR Y CESTILLO EXTRAÍBLE

Salida Sifónica Central Vertical



ARTÍCULO	A	B	C	E
CGV 20 105	200	150	1050	1000
CGV 30 105	300	250	1050	1000
CGV 40 105	400	350	1050	1000
CGV 50 105	500	450	1050	1000

Dimensiones en mm

ARTÍCULO	A	B	C	E
CGV 20 205	200	150	2050	2000
CGV 30 205	300	250	2050	2000
CGV 40 205	400	350	2050	2000
CGV 50 205	500	450	2050	2000

Dimensiones en mm

ARTÍCULO	A	B	C	E
CGV 20 305	200	150	3050	3000
CGV 30 305	300	250	3050	3000
CGV 40 305	400	350	3050	3000
CGV 50 305	500	450	3050	3000

Dimensiones en mm

Se puede fabricar con sumidero cuadrado Ver pag. 34 Línea 0920



Dib. N° 0912

Ver pág. 34 Línea 0910

art. CGV .....



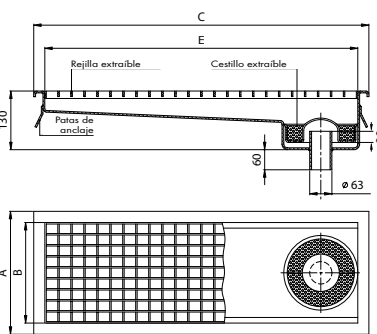
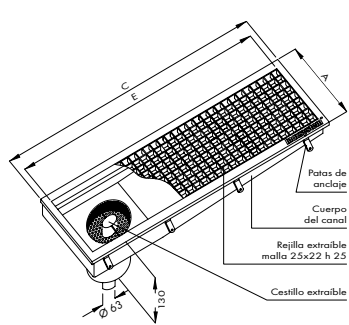
NOTA:

Disponible acoplamiento de pvc para aumentar el diámetro de la salida desde 63 mm hasta 75 mm

Art. 63S75

CANALES DE ACERO INOXIDABLE CON REJILLA ESTÁNDAR Y CESTILLO EXTRAÍBLE

Salida Sifónica Vertical en un extremo



ARTÍCULO	A	B	C	E
CGVT 20 105	200	150	1050	1000
CGVT 30 105	300	250	1050	1000
CGVT 40 105	400	350	1050	1000
CGVT 50 105	500	450	1050	1000

Dimensiones en mm

ARTÍCULO	A	B	C	E
CGVT 20 205	200	150	2050	2000
CGVT 30 205	300	250	2050	2000
CGVT 40 205	400	350	2050	2000
CGVT 50 205	500	450	2050	2000

Dimensiones en mm

ARTÍCULO	A	B	C	E
CGVT 20 305	200	150	3050	3000
CGVT 30 305	300	250	3050	3000
CGVT 40 305	400	350	3050	3000
CGVT 50 305	500	450	3050	3000

Dimensiones en mm

Se puede fabricar con sumidero cuadrado Ver pag. 34 Línea 0920



Dib. N° 0913

Ver pág. 34 Línea 0910

art. CGVT .....



NOTA:

Disponible acoplamiento de pvc para aumentar el diámetro de la salida desde 63 mm hasta 75 mm

Art. 63S75

**N.B.** - Todos los modelos se pueden suministrar con salida directa, sin sifón y sin filtro.  
 - A pedido construcción a medida (altura, largo, diámetros, etc.)  
 - A pedido: manguito 1/2" por lavado a presión del interior del canal Art. -IL (ver pág 30)

**N.B.:** - Los datos que se encuentran en este dibujo no son vinculantes, todas las dimensiones se pueden modificar a pedido.  
 - Estos dibujos son propiedad de INOXSYSTEM® y no se pueden copiar o reproducir sin nuestro previo consentimiento por escrito.