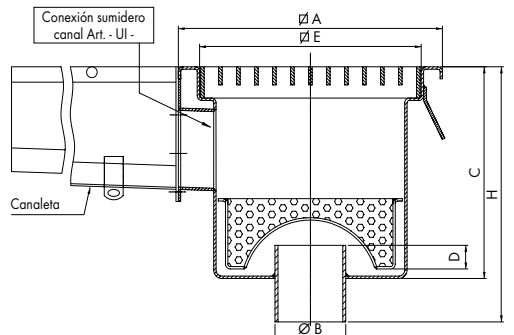


construidos an acero inoxydable AISI 304 - AISI 316 a pedido

Otros umideros para canales ranurados*

SUMIDERO CON REJILLA Y SALIDA VERTICAL
CON CESTILLO SEPARADO DEL SIFÓN
INCLUYE UNA CONEXIÓN SUMIDERO - CANAL



Dib. N° 0309

REJILLAS			
Estándar	Antitácón (a pedido)	De barras para tráfico pesado (a pedido)	Rejilla Total Hygienic sin marco perimetral (a pedido)
Malla 25x22 **	50x11	25x8 paso - 20	Malla 50x13

* = Valori variabili a seconda del tipo di grigliato che si adotta

** = Somministrada come estándar

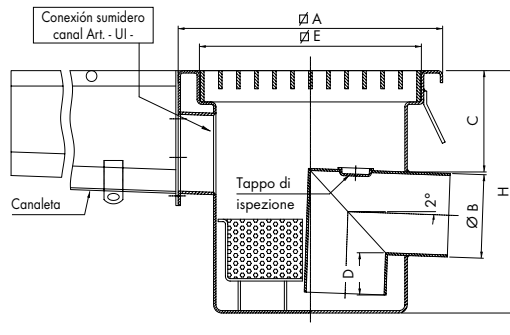
Artículo	DIMENSIONES EN mm						CAUDAL lt/min	CAPACIDAD EN Kg	
	Ø A	Ø E	Ø B	C	D	H		CARGA PUNTUAL	CARGA REPARTIDA
R CGV 300 63	300	250	63	140	25	200	50	*	*
R CGV 400 63	400	350	63	140	25	200	50	*	*
R CGV 500 63	500	450	63	140	25	200	50	*	*
CGV 300 110	300	250	110	220	50	290	135	*	*
CGV 400 110	400	350	110	220	50	290	135	*	*
CGV 500 110	500	450	110	220	50	290	135	*	*

Otras dimensiones a pedido.

N.B.: Los artículos con cierre hidráulico de 50 mm [dimension D] cumplen los requisitos de la norma UNI EN 1253-1

Ver página 32 Línea 1250

SUMIDERO CON REJILLA Y SALIDA HORIZONTAL
CON CESTILLO SEPARADO DEL SIFÓN
INCLUYE UNA CONEXIÓN SUMIDERO - CANAL



Dib. N° 0306

REJILLAS			
Estándar	Antitácón (a pedido)	De barras para tráfico pesado (a pedido)	Rejilla Total Hygienic sin marco perimetral (a pedido)
Malla 25x22 **	50x11	25x8 paso - 20	Malla 50x13

* = Valori variabili a seconda del tipo di grigliato che si adotta

** = Somministrada come estándar

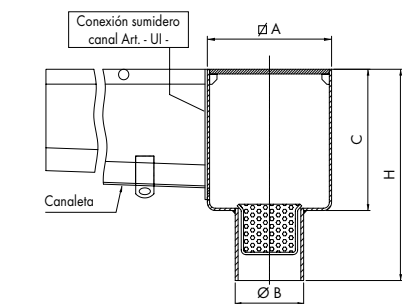
Artículo	DIMENSIONES EN mm						CAUDAL lt/min	CAPACIDAD EN Kg	
	Ø A	Ø E	Ø B	C	D	H		CARGA PUNTUAL	CARGA REPARTIDA
R CGL 300 63	300	250	63	37	20	140	50	*	*
R CGL 400 63	400	350	63	37	20	140	50	*	*
R CGL 500 63	500	450	63	37	20	140	50	*	*
CGL 300 110	300	250	110	50	50	220	135	*	*
CGL 400 110	400	350	110	50	50	220	135	*	*
CGL 500 110	500	450	110	50	50	220	135	*	*

Otras dimensiones a pedido.

N.B.: Los artículos con cierre hidráulico de 50 mm [dimension D] cumplen los requisitos de la norma UNI EN 1253-1

Ver página 32 Línea 1250

SUMIDERO DE TAMAÑO REDUCIDO CON TAPA CIEGA
Y SALIDA VERTICAL DIRECTA CON CESTILLO
INCLUYE UNA CONEXIÓN SUMIDERO - CANAL



* A pedido tapa rellenable o ranurada para crear una ranura continua con el canal

Dib. N° 0319

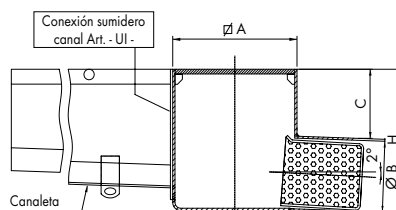
Artículo	DIMENSIONES EN mm				CAUDAL lt/min	CAPACIDAD EN Kg	
	Ø A	Ø B	C	H		CARGA PUNTUAL	CARGA REPARTIDA
CCV 80	80	63	100	160	120	*	*
CCV 100	100	75	100	160	150	*	*
** CCV 156	150	110	100	160	250	*	*

Otras dimensiones a pedido.

** = El artículo CCL156 tiene tapa perforada

Ver de pág. 33 a 37 Línea 1150 - 1470 - 1480 - 1670 - 1680

SUMIDERO DE TAMAÑO REDUCIDO CON TAPA CIEGA
Y SALIDA HORIZONTAL DIRECTA CON CESTILLO
INCLUYE UNA CONEXIÓN SUMIDERO - CANAL



* A pedido tapa rellenable o ranurada para crear una ranura continua con el canal

Dib. N° 0316

Artículo	DIMENSIONES EN mm				CAUDAL lt/min	CAPACIDAD EN Kg	
	Ø A	Ø B	C	H		CARGA PUNTUAL	CARGA REPARTIDA
CCL 80	80	63	37	100	120	*	*
CCL 100	100	75	35	110	150	*	*
** CCL 156	150	110	40	150	250	*	*

** = El artículo CCL156 tiene tapa perforada

Ver de pág. 33 a 37 Línea 1150 - 1470 - 1480 - 1670 - 1680

N.B.: - Los datos que se encuentran en este dibujo no son vinculantes, todas las dimensiones se pueden modificar a pedido.

- Estos dibujos son propiedad de INOXSYSTEM® y no se pueden copiar o reproducir sin nuestro previo consentimiento por escrito.