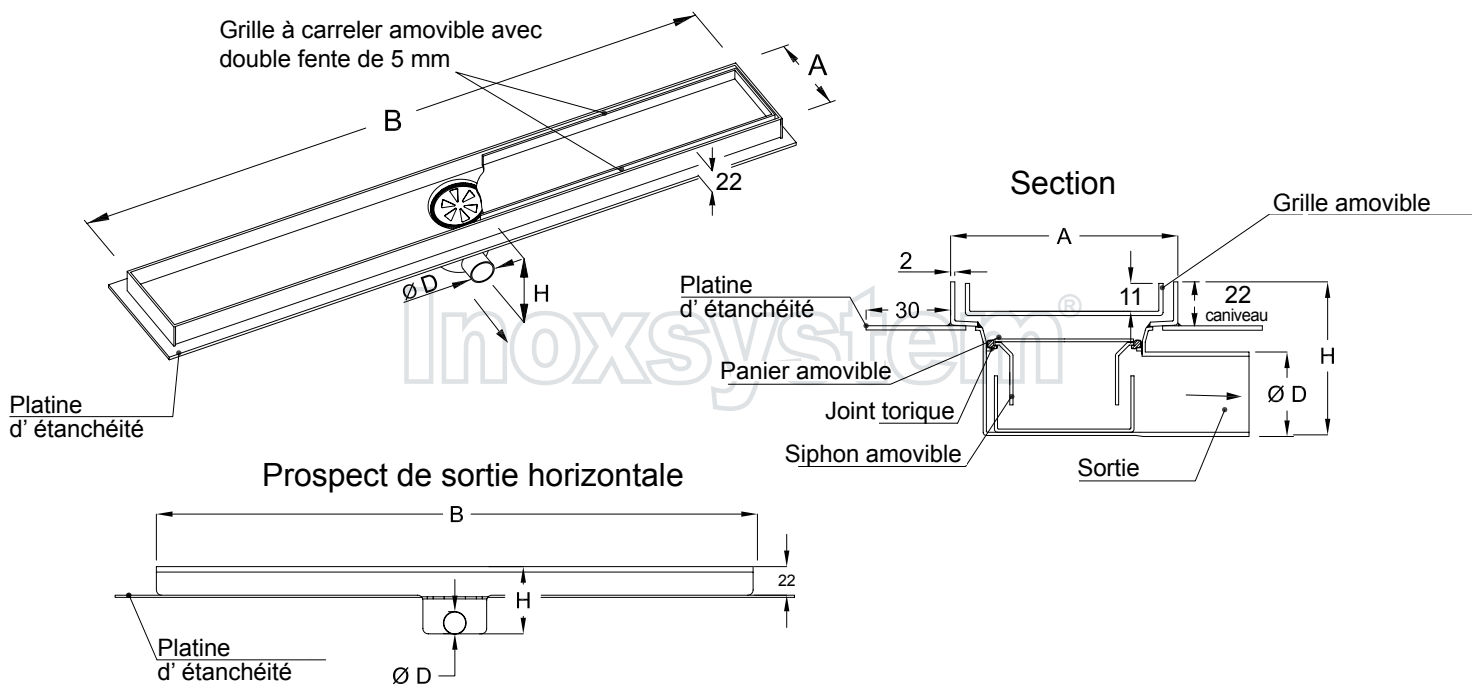


Inoxsystem® IDrain 3270 - Caniveau de douche siphonné à double fente construit entièrement en acier inoxydable épaisseur 2 mm et complètement inspectable pour garantir des hauts niveaux de solidité, propreté et hygiène - Grille à carreler amovible à double fente et platine d'étanchéité

Inoxsystem® IDrain 3270



- Largeur 84 mm
- Sans bords
- Grille à carreler
- Double fente latérale
- Siphon et panier amovibles
- Construit entièrement en acier inoxydable épaisseur 2 mm
- Platine d'étanchéité



Inoxsystem® IDrain 3270 - Caniveau de douche siphonné avec grille à carreler à double fente - Largeur 84 mm sans bords - sortie Ø 40 centrale horizontale - siphon et panier amovibles - platine d'étanchéité

Art.:	A	B	H	D	Débit	Grille
	Largeur	Longueur	Hauteur	Sortie	lt/min	amovible
327140870	84	700	70	40	28	À carreler
327140880	84	800	70	40	28	À carreler
327140890	84	900	70	40	28	À carreler
3271408100	84	1000	70	40	28	À carreler
3271408110	84	1100	70	40	28	À carreler
3271408120	84	1200	70	40	28	À carreler
3271408AR	84	Sur demande	70	40	28	À carreler

Dessin No. 3271 - Materiel: Acier inoxydable Aisi 304, ép. 2 mm - Aisi 316 sur demande

Inoxsystem® IDrain 3270 - Caniveau de douche siphonné avec grille à carreler à double fente - Largeur 84 mm sans bords - sortie Ø 50 centrale horizontale - siphon et panier amovibles - platine d'étanchéité

Art.:	A	B	H	D	Débit	Grille
	Largeur	Longueur	Hauteur	Sortie	lt/min	amovible
327150870	84	700	80	50	28	À carreler
327150880	84	800	80	50	28	À carreler
327150890	84	900	80	50	28	À carreler
3271508100	84	1000	80	50	28	À carreler
3271508110	84	1100	80	50	28	À carreler
3271508120	84	1200	80	50	28	À carreler
3271508AR	84	Sur demande	80	50	28	À carreler

Dessin No. 3271 - Materiel: Acier inoxydable Aisi 304, ép. 2 mm - Aisi 316 sur demande

Note: possibilité de construire avec sortie verticale et siphon et panier amovibles (voir photo à page 14)

SUR DEMANDE - Voir accessoires à page 13 et 14 de ce catalogue

- Art. "....." (À indiquer) Autre typologie de grille amovible à double fente, avec des dessins décoratifs, applicable en remplacement de la grille standard. En ce cas, il est nécessaire d'indiquer pour quel article de caniveau la substitution est intéressée et la typologie de grille choisie.

- Art "IDPL" - Set de deux pieds réglables complet de bi-adesif pour faciliter le positionnement des caniveaux Inoxsystem® IDrain.

- Art. "IDGS" Crochet pour faciliter l' extraction des grilles, paniers et siphons des caniveaux et siphons de sol Inoxsystem® IDrain.

NOTE: - Les informations reportées sur les dessins techniques ne doivent pas être considérées comme contraignantes. **Toutes les mesures peuvent être changées sur demande.**
- Ces dessins, descriptions et photos sont propriété d' Inoxsystem® et ils ne peuvent pas être reproduits ou copiés sans notre autorisation écrite.