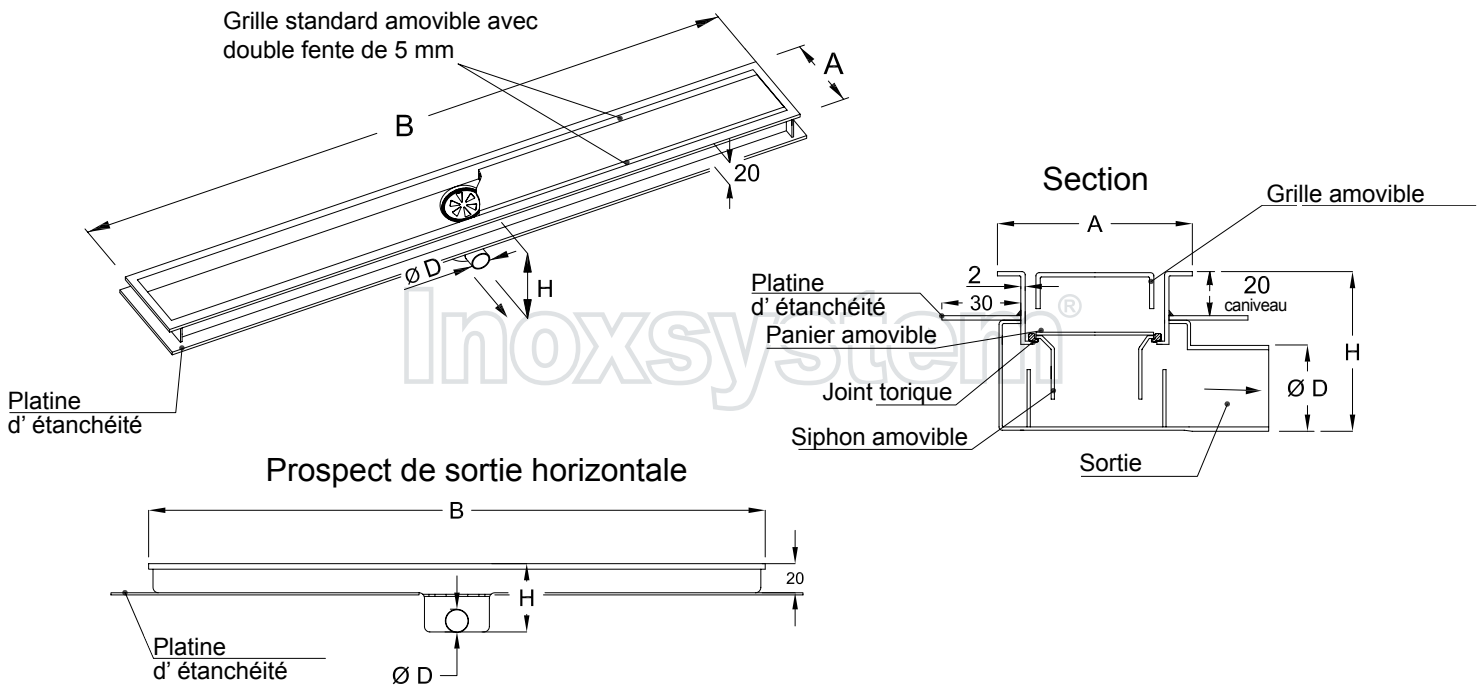


Inoxsystem® IDrain 3090 - Caniveau de douche siphonné à double fente construit entièrement en acier inoxydable épaisseur 2 mm et complètement inspectable pour garantir des hauts niveaux de solidité, propreté et hygiène - Avec platine d'étanchéité

Inoxsystem® IDrain 3090



- Largeur 70 mm
- Bords satinés visibles
- Grille satinée standard
- Double fente latérale
- Siphon et panier amovibles
- Construit entièrement en acier inoxydable épaisseur 2 mm
- Platine d'étanchéité



Inoxsystem® IDrain 3090 - Caniveau de douche siphonné avec grille standard à double fente - largeur 70 mm - Bords visibles - sortie Ø 40 centrale horizontale - siphon et panier amovibles - platine d'étanchéité

Art.:	A	B	H	D	Débit	Grille
	Largeur	Longueur	Hauteur	Sortie	lt/min	amovible
309140770	70	700	70	40	18	Standard
309140780	70	800	70	40	18	Standard
309140790	70	900	70	40	18	Standard
3091407100	70	1000	70	40	18	Standard
3091407110	70	1100	70	40	18	Standard
3091407120	70	1200	70	40	18	Standard
3091407AR	70	Sur demande	70	40	18	Standard

Dessin No. 3091 - Materiel: Acier inoxydable Aisi 304, ép. 2 mm - Aisi 316 sur demande

Inoxsystem® IDrain 3090 - Caniveau de douche siphonné avec grille standard à double fente - largeur 70 mm - Bords visibles - sortie Ø 50 centrale horizontale - siphon et panier amovibles - platine d'étanchéité

Art.:	A	B	H	D	Débit	Grille
	Largeur	Longueur	Hauteur	Sortie	lt/min	amovible
309150770	70	700	80	50	18	Standard
309150780	70	800	80	50	18	Standard
309150790	70	900	80	50	18	Standard
3091507100	70	1000	80	50	18	Standard
3091507110	70	1100	80	50	18	Standard
3091507120	70	1200	80	50	18	Standard
3091507AR	70	Sur demande	80	50	18	Standard

Dessin No. 3091 - Materiel: Acier inoxydable Aisi 304, ép. 2 mm - Aisi 316 sur demande

Note: possibilité de construire avec sortie verticale et siphon et panier amovibles (voir photo à page 14)

SUR DEMANDE - Voir accessoires à page 13 et 14 de ce catalogue

- Art. "....." (À indiquer) Autre typologie de grille amovible à double fente, avec des dessins décoratifs, applicable en remplacement de la grille standard. En ce cas, il est nécessaire d'indiquer pour quel article de caniveau la substitution est intéressée et la typologie de grille choisie.
- Art "IDPL" - Set de deux pieds réglables complet de bi-adesif pour faciliter le positionnement des caniveaux Inoxsystem® IDrain.
- Art. "IDGS" Crochet pour faciliter l' extraction des grilles, paniers et siphons des caniveaux et siphons de sol Inoxsystem® IDrain.

NOTE: - Les informations reportées sur les dessins techniques ne doivent pas être considérées comme contraignantes. **Toutes les mesures peuvent être changées sur demande.**
- Ces dessins, descriptions et photos sont propriété d' Inoxsystem® et ils ne peuvent pas être reproduits ou copiés sans notre autorisation écrite.