

De la línea Inoxsystem® Canaletas Italia nace:

Inoxsystem® IDrain

Canaletas de ducha, sumideros y accesorios enteramente contruidos en acero inoxidable



**acero inoxidable de diseño
para interior y exterior**

==== www.inoxsystem.it ====

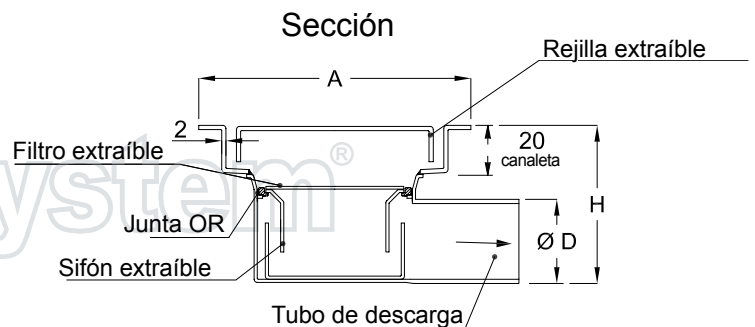
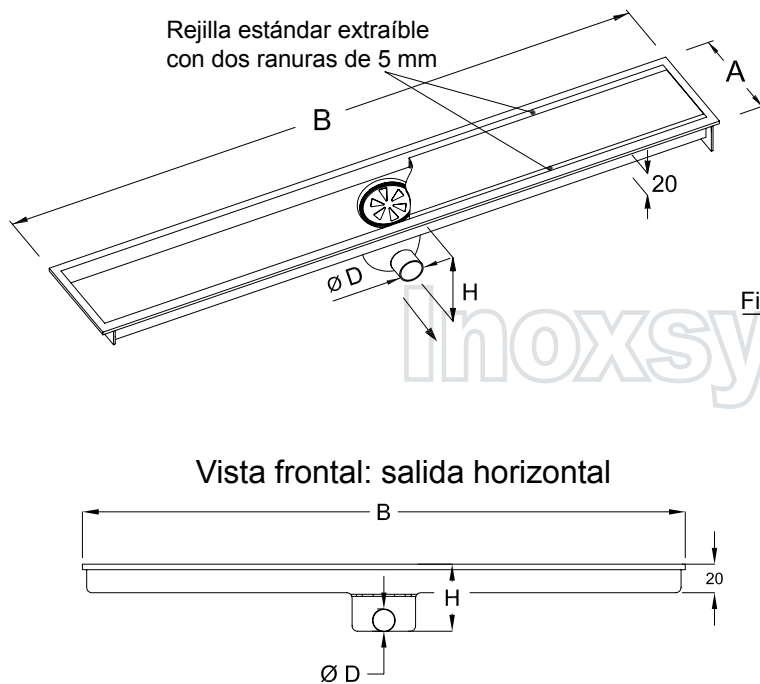


Inoxsystem® IDrain 3060 - Canaleta de ducha sifónica con dos ranuras laterales totalmente construida en acero inoxidable espesor 2 mm y completamente inspeccionable para garantizar unos elevados estándares de solidez, limpieza e higiene

Inoxsystem® IDrain 3060



- 100 mm de ancho
- Marco con bordes visibles satinados
- Rejilla estándar satinada
- Dos ranuras laterales
- Sifón y filtro extraíbles
- Totalmente construida en acero inoxidable, espesor 2 mm



Inoxsystem® IDrain 3060 - Canaleta con rejilla estándar cerrada con dos ranuras - 100 mm de ancho - marco con bordes visibles - salida central horizontal Ø 40 - sifón y filtro extraíbles

Art.:	A Ancho	B Largo	H Alto	Ø Salida	Capacidad lt/min	Rejilla extraíble
3061401070	100	700	70	40	28	Estándar
3061401080	100	800	70	40	28	Estándar
3061401090	100	900	70	40	28	Estándar
30614010100	100	1000	70	40	28	Estándar
30614010110	100	1100	70	40	28	Estándar
30614010120	100	1200	70	40	28	Estándar
30614010AR	100	A pedido	70	40	28	Estándar

Dib. N. 3061 - Acero inoxidable Aisi 304, esp. 2 mm - Aisi 316 a pedido

Inoxsystem® IDrain 3060 - Canaleta con rejilla estándar cerrada con dos ranuras - 100 mm de ancho - marco con bordes visibles - salida central horizontal Ø 50 - sifón y filtro extraíbles

Art.:	A Ancho	B Largo	H Alto	Ø Salida	Capacidad lt/min	Rejilla extraíble
3061501070	100	700	80	50	28	Estándar
3061501080	100	800	80	50	28	Estándar
3061501090	100	900	80	50	28	Estándar
30615010100	100	1000	80	50	28	Estándar
30615010110	100	1100	80	50	28	Estándar
30615010120	100	1200	80	50	28	Estándar
30615010AR	100	A pedido	80	50	28	Estándar

Dib. N. 3061 - Acero inoxidable Aisi 304, esp. 2 mm - Aisi 316 a pedido

Nota: las canaletas de ducha Inoxsystem® IDrain se pueden construir también con salida vertical y sifón y filtro extraíbles (véase página 14)

A PEDIDO - Véase accesorios a las pag. 13 y 14 de este catálogo

- Art. "....." (especificarlo) Otra tipología de rejilla extraíble con doble ranura, con motivos decorativos, que se puede aplicar en lugar de la rejilla extraíble estándar. En este caso es necesario especificar el código de la canaleta cuya rejilla tiene que ser sustituida y la tipología de rejilla escogida.
- Art "IDPL" - dos pies niveladores completos con cinta adhesiva de doble cara para nivelar las canaletas Inoxsystem® IDrain.
- Art. "IDGS" gancho de elevación para remover rejilla, filtro y sifón de las canaletas y sumideros Inoxsystem® IDrain.

NOTA: - Los datos que se encuentran en estos dibujos no son vinculantes, **todas las medidas se pueden modificar a pedido.**

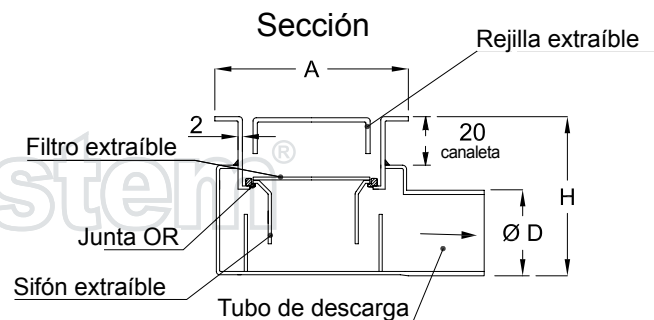
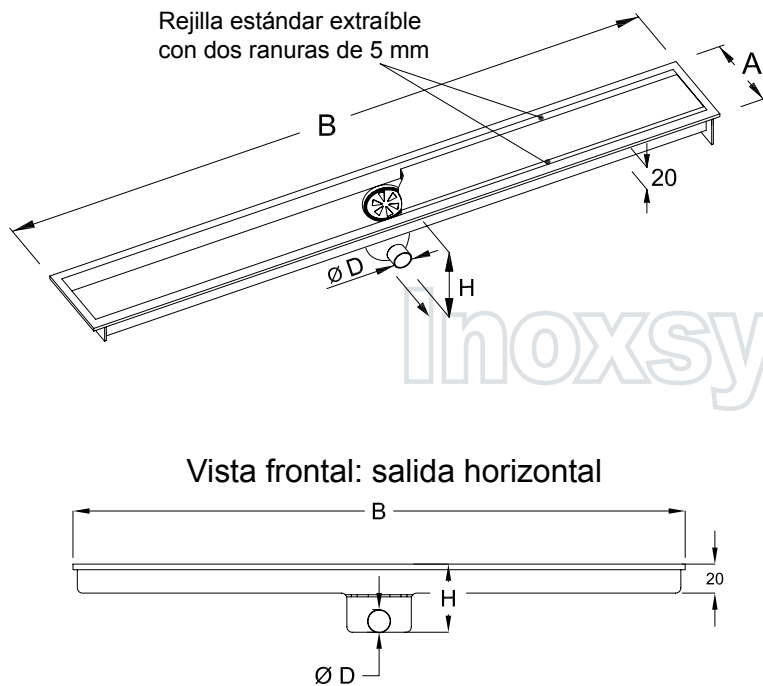
- Los dibujos, fotos y descripciones en este catálogo son propiedad de Inoxsystem® y no se pueden reproducir ni copiar sin nuestro consentimiento por escrito.

Inoxsystem® IDrain 3080 - Canaleta de ducha sifónica con dos ranuras laterales totalmente construida en acero inoxidable espesor 2 mm y completamente inspeccionable para garantizar unos elevados estándares de solidez, limpieza e higiene

Inoxsystem® IDrain 3080



- 70 mm de ancho
- Marco con bordes visibles satinados
- Rejilla estándar satinada
- Dos ranuras laterales
- Sifón y filtro extraíbles
- Totalmente construida en acero inoxidable, espesor 2 mm



Inoxsystem® IDrain 3080 - Canaleta con rejilla estándar cerrada con dos ranuras - 70 mm de ancho - marco con bordes visibles - salida central horizontal Ø 40 - sifón y filtro extraíbles

Art.:	A Ancho	B Largo	H Alto	Ø Salida	Capacidad lt/min	Rejilla extraíble
308140770	70	700	70	40	18	Estándar
308140780	70	800	70	40	18	Estándar
308140790	70	900	70	40	18	Estándar
3081407100	70	1000	70	40	18	Estándar
3081407110	70	1100	70	40	18	Estándar
3081407120	70	1200	70	40	18	Estándar
3081407AR	70	A pedido	70	40	18	Estándar

Dib. N. 3081 - Acero inoxidable Aisi 304, esp. 2 mm - Aisi 316 a pedido

Inoxsystem® IDrain 3080 - Canaleta con rejilla estándar cerrada con dos ranuras - 70 mm de ancho - marco con bordes visibles - salida central horizontal Ø 50 - sifón y filtro extraíbles

Art.:	A Ancho	B Largo	H Alto	Ø Salida	Capacidad lt/min	Rejilla extraíble
308150770	70	700	80	50	18	Estándar
308150780	70	800	80	50	18	Estándar
308150790	70	900	80	50	18	Estándar
3081507100	70	1000	80	50	18	Estándar
3081507110	70	1100	80	50	18	Estándar
3081507120	70	1200	80	50	18	Estándar
3081507AR	70	A pedido	80	50	18	Estándar

Dib. N. 3081 - Acero inoxidable Aisi 304, esp. 2 mm - Aisi 316 a pedido

Nota: las canaletas de ducha Inoxsystem® IDrain se pueden construir también con salida vertical y sifón y filtro extraíbles (véase página 14)

A PEDIDO - Véase accesorios a las pag. 13 y 14 de este catálogo

- Art. "....." (especificarlo) Otra tipología de rejilla extraíble con doble ranura, con motivos decorativos, que se puede aplicar en lugar de la rejilla extraíble estándar. En este caso es necesario especificar el código de la canaleta cuya rejilla tiene que ser sustituida y la tipología de rejilla escogida.
- Art "IDPL" - dos pies niveladores completos con cinta adhesiva de doble cara para nivelar las canaletas Inoxsystem® IDrain.
- Art. "IDGS" gancho de elevación para remover rejilla, filtro y sifón de las canaletas y sumideros Inoxsystem® IDrain.

NOTA: - Los datos que se encuentran en estos dibujos no son vinculantes, **todas las medidas se pueden modificar a pedido.**

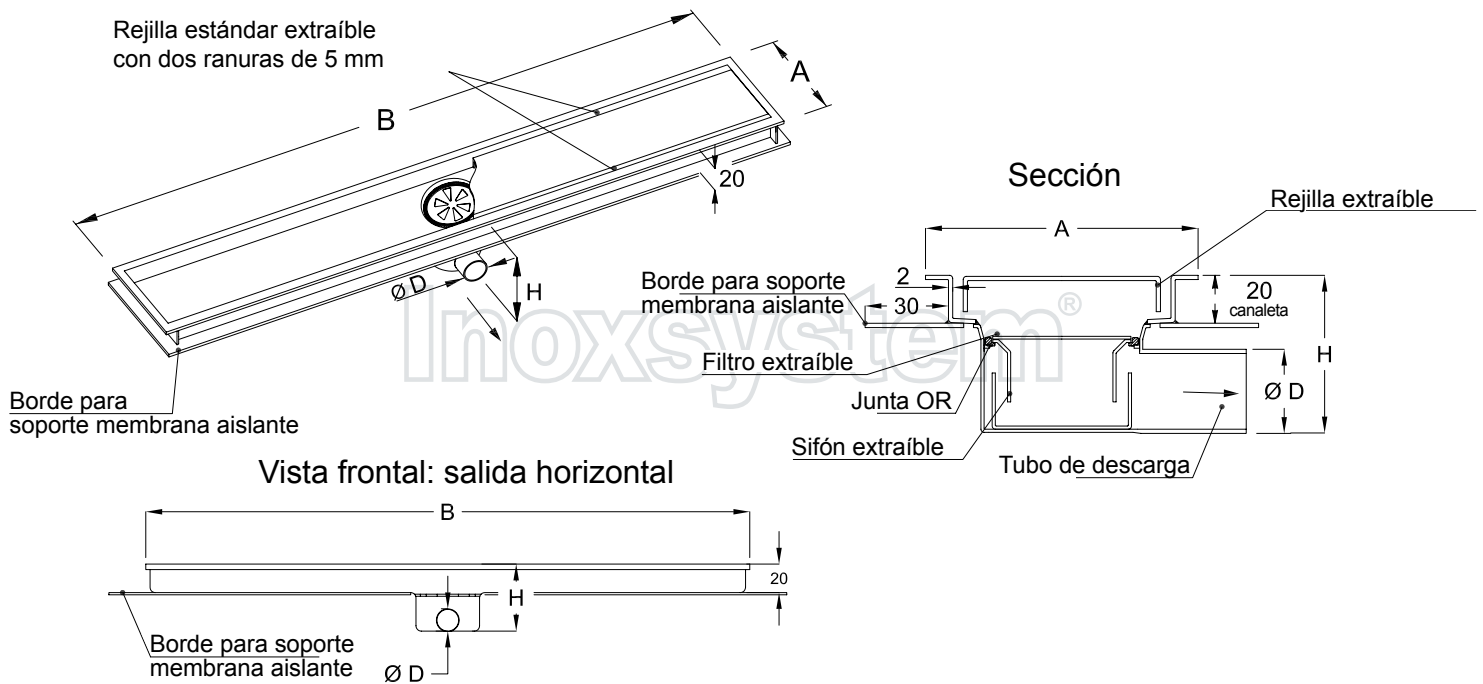
- Los dibujos, fotos y descripciones en este catálogo son propiedad de Inoxsystem® y no se pueden reproducir ni copiar sin nuestro consentimiento por escrito.

Inoxsystem® IDrain 3070 - Canaleta de ducha sifónica con dos ranuras laterales totalmente construida en acero inoxidable espesor 2 mm y completamente inspeccionable para garantizar unos elevados estándares de solidez, limpieza e higiene - Con borde para soporte membrana aislante

Inoxsystem® IDrain 3070



- 100 mm de ancho
- Marco con bordes visibles satinados
- Rejilla estándar satinada
- Dos ranuras laterales
- Sifón y filtro extraíbles
- Totalmente construida en acero inoxidable, espesor 2 mm
- Borde para soporte membrana aislante



Inoxsystem® IDrain 3070 - Canaleta con rejilla estándar cerrada con dos ranuras - 100 mm de ancho - marco con bordes visibles - salida central horizontal Ø 40 - sifón y filtro extraíbles - con borde para soporte membrana aislante

Art.:	A Ancho	B Largo	H Alto	Ø Salida	Capacidad lt/min	Rejilla extraíble
3071401070	100	700	70	40	28	Estándar
3071401080	100	800	70	40	28	Estándar
3071401090	100	900	70	40	28	Estándar
30714010100	100	1000	70	40	28	Estándar
30714010110	100	1100	70	40	28	Estándar
30714010120	100	1200	70	40	28	Estándar
30714010AR	100	A pedido	70	40	28	Estándar

Dib. N. 3071 - Acero inoxidable Aisi 304, esp. 2 mm - Aisi 316 a pedido

Inoxsystem® IDrain 3070 - Canaleta con rejilla estándar cerrada con dos ranuras - 100 mm de ancho - marco con bordes visibles - salida central horizontal Ø 50 - sifón y filtro extraíbles - con borde para soporte membrana aislante

Art.:	A Ancho	B Largo	H Alto	Ø Salida	Capacidad lt/min	Rejilla extraíble
3071501070	100	700	80	50	28	Estándar
3071501080	100	800	80	50	28	Estándar
3071501090	100	900	80	50	28	Estándar
30715010100	100	1000	80	50	28	Estándar
30715010110	100	1100	80	50	28	Estándar
30715010120	100	1200	80	50	28	Estándar
30715010AR	100	A pedido	80	50	28	Estándar

Dib. N. 3071 - Acero inoxidable Aisi 304, esp. 2 mm - Aisi 316 a pedido

Nota: las canaletas de ducha Inoxsystem® IDrain se pueden construir también con salida vertical y sifón y filtro extraíbles (véase página 14)

A PEDIDO - Véase accesorios a las pag. 13 y 14 de este catálogo

- Art. "....." (especificarlo) Otra tipología de rejilla extraíble con doble ranura, con motivos decorativos, que se puede aplicar en lugar de la rejilla extraíble estándar. En este caso es necesario especificar el código de la canaleta cuya rejilla tiene que ser sustituida y la tipología de rejilla escogida.
- Art "IDPL" - dos pies niveladores completos con cinta adhesiva de doble cara para nivelar las canaletas Inoxsystem® IDrain.
- Art. "IDGS" gancho de elevación para remover rejilla, filtro y sifón de las canaletas y sumideros Inoxsystem® IDrain.

NOTA: - Los datos que se encuentran en estos dibujos no son vinculantes, **todas las medidas se pueden modificar a pedido.**

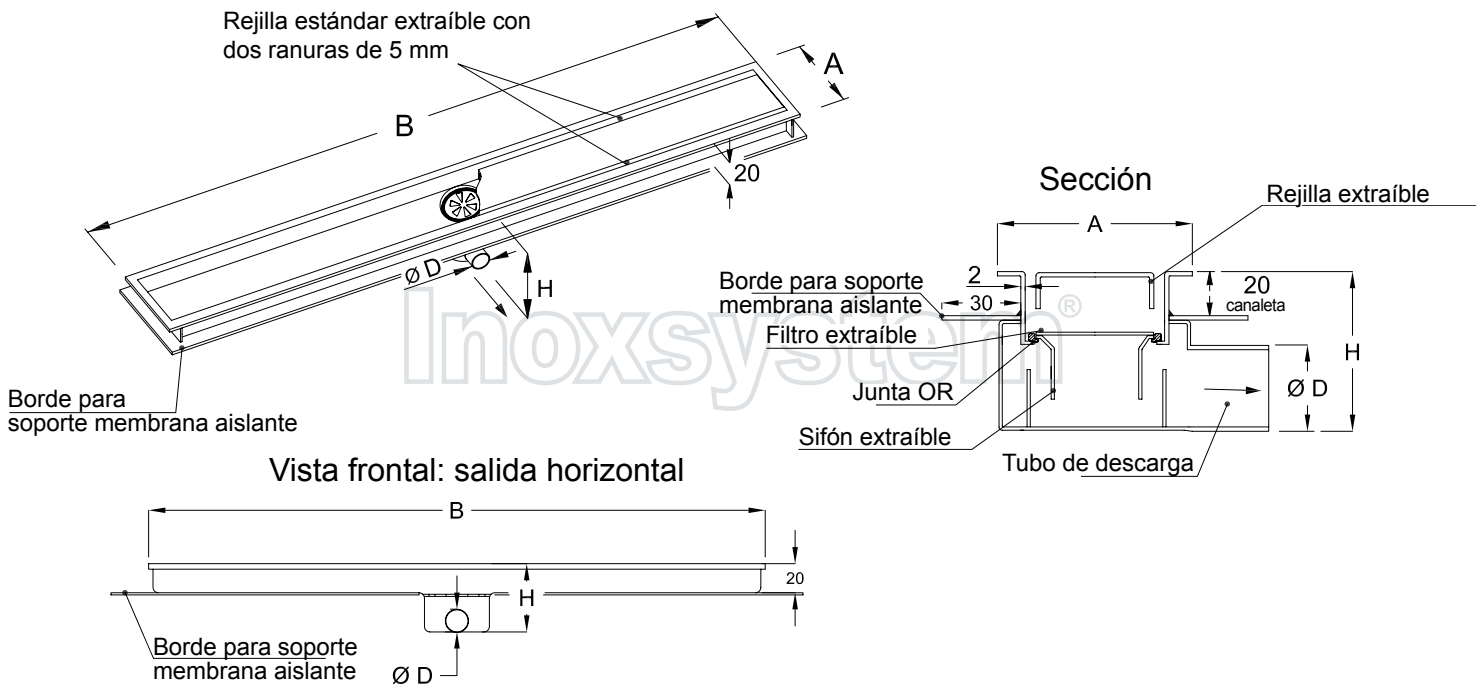
- Los dibujos, fotos y descripciones en este catálogo son propiedad de Inoxsystem® y no se pueden reproducir ni copiar sin nuestro consentimiento por escrito.

Inoxsystem® IDrain 3090 - Canaleta de ducha sifónica con dos ranuras laterales totalmente construida en acero inoxidable espesor 2 mm y completamente inspeccionable para garantizar unos elevados estándares de solidez, limpieza e higiene - Con borde para soporte membrana aislante

Inoxsystem® IDrain 3090



- 70 mm de ancho
- Marco con bordes visibles satinados
- Rejilla estándar satinada
- Dos ranuras laterales
- Sifón y filtro extraíbles
- Totalmente construida en acero inoxidable, espesor 2 mm
- Borde para soporte membrana aislante



Inoxsystem® IDrain 3090 - Canaleta con rejilla estándar cerrada con dos ranuras - 70 mm de ancho - marco con bordes visibles - salida central horizontal Ø 40 - sifón y filtro extraíbles - con borde para soporte membrana aislante

Art.:	A Ancho	B Largo	H Alto	D Ø Salida	Capacidad lt/min	Rejilla extraíble
309140770	70	700	70	40	18	Estándar
309140780	70	800	70	40	18	Estándar
309140790	70	900	70	40	18	Estándar
3091407100	70	1000	70	40	18	Estándar
3091407110	70	1100	70	40	18	Estándar
3091407120	70	1200	70	40	18	Estándar
3091407AR	70	A pedido	70	40	18	Estándar

Dib. N. 3091 - Acero inoxidable Aisi 304, esp. 2 mm - Aisi 316 a pedido

Inoxsystem® IDrain 3090 - Canaleta con rejilla estándar cerrada con dos ranuras - 70 mm de ancho - marco con bordes visibles - salida central horizontal Ø 50 - sifón y filtro extraíbles - con borde para soporte membrana aislante

Art.:	A Ancho	B Largo	H Alto	D Ø Salida	Capacidad lt/min	Rejilla extraíble
309150770	70	700	80	50	18	Estándar
309150780	70	800	80	50	18	Estándar
309150790	70	900	80	50	18	Estándar
3091507100	70	1000	80	50	18	Estándar
3091507110	70	1100	80	50	18	Estándar
3091507120	70	1200	80	50	18	Estándar
3091507AR	70	A pedido	80	50	18	Estándar

Dib. N. 3091 - Acero inoxidable Aisi 304, esp. 2 mm - Aisi 316 a pedido

Nota: las canaletas de ducha Inoxsystem® IDrain se pueden construir también con salida vertical y sifón y filtro extraíbles (véase página 14)

A PEDIDO - Véase accesorios a las pag. 13 y 14 de este catálogo

- Art. "....." (especificarlo) Otra tipología de rejilla extraíble con doble ranura, con motivos decorativos, que se puede aplicar en lugar de la rejilla extraíble estándar. En este caso es necesario especificar el código de la canaleta cuya rejilla tiene que ser sustituida y la tipología de rejilla escogida.
- Art "IDPL" - dos pies niveladores completos con cinta adhesiva de doble cara para nivelar las canaletas Inoxsystem® IDrain.
- Art. "IDGS" gancho de elevación para remover rejilla, filtro y sifón de las canaletas y sumideros Inoxsystem® IDrain.

NOTA: - Los datos que se encuentran en estos dibujos no son vinculantes, **todas las medidas se pueden modificar a pedido.**

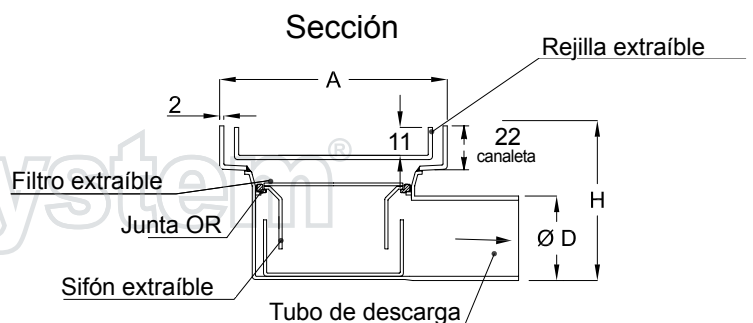
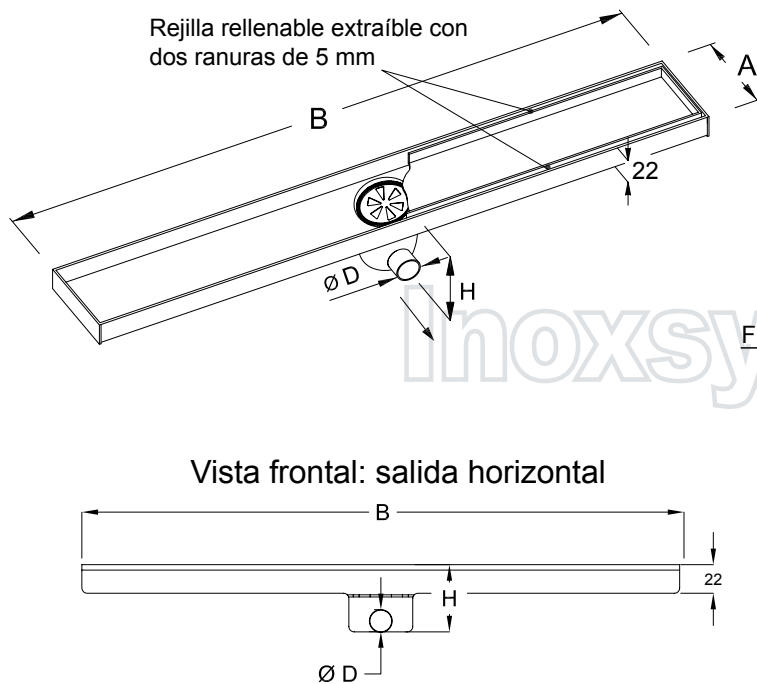
- Los dibujos, fotos y descripciones en este catálogo son propiedad de Inoxsystem® y no se pueden reproducir ni copiar sin nuestro consentimiento por escrito.

Inoxsystem® IDrain 3260 - Canaleta de ducha sifónica con dos ranuras laterales totalmente construida en acero inoxidable espesor 2 mm y completamente inspeccionable para garantizar unos elevados estándares de solidez, limpieza e higiene - Rejilla rellenable extraíble con dos ranuras

Inoxsystem® IDrain 3260



- 84 mm de ancho
- Marco con bordes no visibles
- Rejilla rellenable
- Dos ranuras laterales
- Sifón y filtro extraíbles
- Totalmente construida en acero inoxidable, espesor 2 mm



Inoxsystem® IDrain 3260 - Canaleta con rejilla rellenable con dos ranuras - 84 mm de ancho marco con bordes no visibles - salida central horizontal Ø 40 - sifón y filtro extraíbles

Art.:	A Ancho	B Largo	H Alto	D Ø Salida	Capacidad lt/min	Rejilla extraíble
326140870	84	700	70	40	28	Rellenable
326140880	84	800	70	40	28	Rellenable
326140890	84	900	70	40	28	Rellenable
3261408100	84	1000	70	40	28	Rellenable
3261408110	84	1100	70	40	28	Rellenable
3261408120	84	1200	70	40	28	Rellenable
3261408AR	84	A pedido	70	40	28	Rellenable

Dib. N. 3261 - Acero inoxidable Aisi 304, esp. 2 mm - Aisi 316 a pedido

Inoxsystem® IDrain 3260 - Canaleta con rejilla rellenable con dos ranuras - 84 mm de ancho marco con bordes no visibles - salida central horizontal Ø 50 - sifón y filtro extraíbles

Art.:	A Ancho	B Largo	H Alto	D Ø Salida	Capacidad lt/min	Rejilla extraíble
326150870	84	700	80	50	28	Rellenable
326150880	84	800	80	50	28	Rellenable
326150890	84	900	80	50	28	Rellenable
3261508100	84	1000	80	50	28	Rellenable
3261508110	84	1100	80	50	28	Rellenable
3261508120	84	1200	80	50	28	Rellenable
3261508AR	84	A pedido	80	50	28	Rellenable

Dib. N. 3261 - Acero inoxidable Aisi 304, esp. 2 mm - Aisi 316 a pedido

Nota: las canaletas de ducha Inoxsystem® IDrain se pueden construir también con salida vertical y sifón y filtro extraíbles (véase página 14)

A PEDIDO - Véase accesorios a las pag. 13 y 14 de este catálogo

- Art. "....." (especificarlo) Otra tipología de rejilla extraíble con doble ranura, con motivos decorativos, que se puede aplicar en lugar de la rejilla extraíble estándar. En este caso es necesario especificar el código de la canaleta cuya rejilla tiene que ser sustituida y la tipología de rejilla escogida.
- Art "IDPL" - dos pies niveladores completos con cinta adhesiva de doble cara para nivelar las canaletas Inoxsystem® IDrain.
- Art. "IDGS" gancho de elevación para remover rejilla, filtro y sifón de las canaletas y sumideros Inoxsystem® IDrain.

NOTA: - Los datos que se encuentran en estos dibujos no son vinculantes, **todas las medidas se pueden modificar a pedido.**

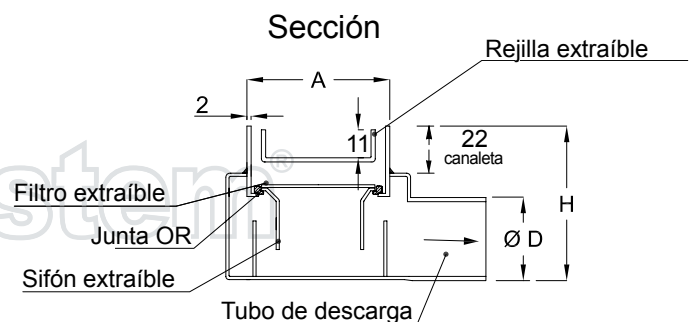
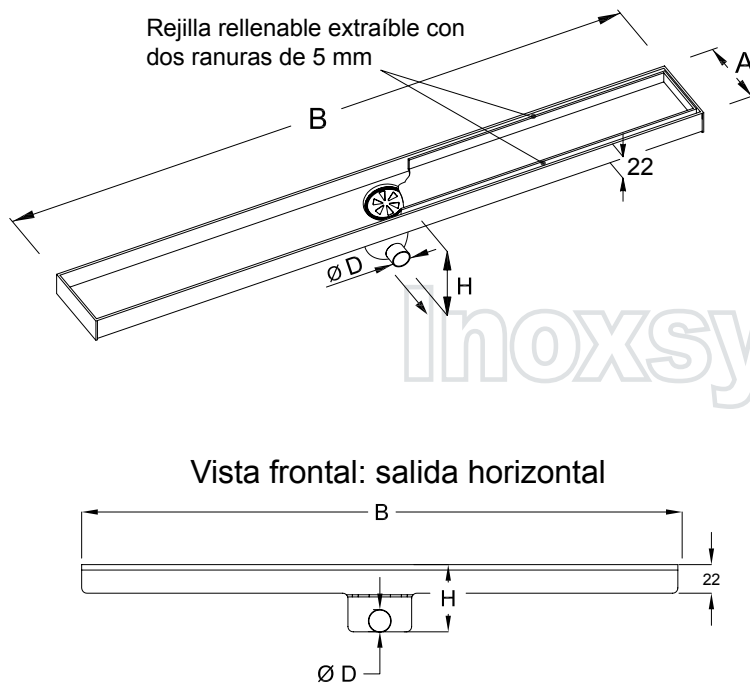
- Los dibujos, fotos y descripciones en este catálogo son propiedad de Inoxsystem® y no se pueden reproducir ni copiar sin nuestro consentimiento por escrito.

Inoxsystem® IDrain 3280 - Canaleta de ducha sifónica con dos ranuras laterales totalmente construida en acero inoxidable espesor 2 mm y completamente inspeccionable para garantizar unos elevados estándares de solidez, limpieza e higiene - Rejilla rellenable extraíble con dos ranuras

Inoxsystem® IDrain 3280



- 54 mm de ancho
- Marco con bordes no visibles
- Rejilla rellenable
- Dos ranuras laterales
- Sifón y filtro extraíbles
- Totalmente construida en acero inoxidable, espesor 2 mm



Inoxsystem® IDrain 3280 - Canaleta con rejilla rellenable con dos ranuras - 54 mm de ancho marco con bordes no visibles - salida central horizontal Ø 40 - sifón y filtro extraíbles

Art.:	A Ancho	B Largo	H Alto	D Ø Salida	Capacidad lt/min	Rejilla extraíble
328140570	54	700	70	40	18	Rellenable
328140580	54	800	70	40	18	Rellenable
328140590	54	900	70	40	18	Rellenable
3281405100	54	1000	70	40	18	Rellenable
3281405110	54	1100	70	40	18	Rellenable
3281405120	54	1200	70	40	18	Rellenable
3281405AR	54	A pedido	70	40	18	Rellenable

Dib. N. 3281 - Acero inoxidable Aisi 304, esp. 2 mm - Aisi 316 a pedido

Inoxsystem® IDrain 3280 - Canaleta con rejilla rellenable con dos ranuras - 54 mm de ancho marco con bordes no visibles - salida central horizontal Ø 50 - sifón y filtro extraíbles

Art.:	A Ancho	B Largo	H Alto	D Ø Salida	Capacidad lt/min	Rejilla extraíble
328150570	54	700	80	50	18	Rellenable
328150580	54	800	80	50	18	Rellenable
328150590	54	900	80	50	18	Rellenable
3281505100	54	1000	80	50	18	Rellenable
3281505110	54	1100	80	50	18	Rellenable
3281505120	54	1200	80	50	18	Rellenable
3281505AR	54	A pedido	80	50	18	Rellenable

Dib. N. 3281 - Acero inoxidable Aisi 304, esp. 2 mm - Aisi 316 a pedido

Nota: las canaletas de ducha Inoxsystem® IDrain se pueden construir también con salida vertical y sifón y filtro extraíbles (véase página 14)

A PEDIDO - Véase accesorios a las pag. 13 y 14 de este catálogo

- Art. "....." (especificarlo) Otra tipología de rejilla extraíble con doble ranura, con motivos decorativos, que se puede aplicar en lugar de la rejilla extraíble estándar. En este caso es necesario especificar el código de la canaleta cuya rejilla tiene que ser sustituida y la tipología de rejilla escogida.
- Art "IDPL" - dos pies niveladores completos con cinta adhesiva de doble cara para nivelar las canaletas Inoxsystem® IDrain.
- Art. "IDGS" gancho de elevación para remover rejilla, filtro y sifón de las canaletas y sumideros Inoxsystem® IDrain.

NOTA: - Los datos que se encuentran en estos dibujos no son vinculantes, **todas las medidas se pueden modificar a pedido.**

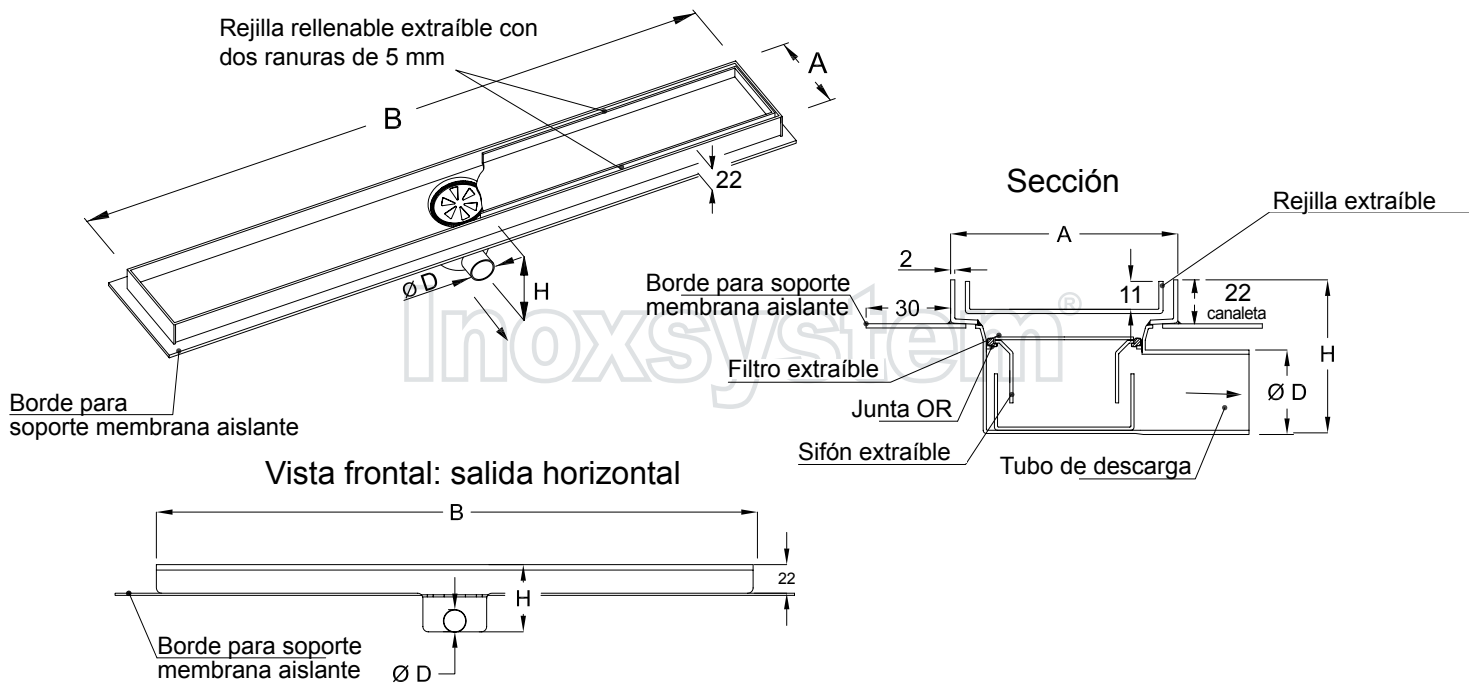
- Los dibujos, fotos y descripciones en este catálogo son propiedad de Inoxsystem® y no se pueden reproducir ni copiar sin nuestro consentimiento por escrito.

Inoxsystem® IDrain 3270 - Canaleta de ducha sifónica con dos ranuras laterales totalmente construida en acero inoxidable espesor 2 mm y completamente inspeccionable para garantizar unos elevados estándares de solidez, limpieza e higiene - Rejilla rellenable extraíble con dos ranuras y borde para soporte membrana aislante

Inoxsystem® IDrain 3270



- 84 mm de ancho
- Marco con bordes no visibles
- Rejilla rellenable
- Dos ranuras laterales
- Sifón y filtro extraíbles
- Totalmente construida en acero inoxidable, espesor 2 mm
- Borde para soporte membrana aislante



Inoxsystem® IDrain 3270 - Canaleta con rejilla rellenable con dos ranuras - 84 mm de ancho - marco con bordes no visibles - salida central horizontal Ø 40 - sifón y filtro extraíbles - con borde para soporte membrana aislante

Art.:	A Ancho	B Largo	H Alto	Ø Salida	Capacidad lt/min	Rejilla extraíble
327140870	84	700	70	40	28	Rellenable
327140880	84	800	70	40	28	Rellenable
327140890	84	900	70	40	28	Rellenable
3271408100	84	1000	70	40	28	Rellenable
3271408110	84	1100	70	40	28	Rellenable
3271408120	84	1200	70	40	28	Rellenable
3271408AR	84	A pedido	70	40	28	Rellenable

Dib. N. 3271 - Acero inoxidable Aisi 304, esp. 2 mm - Aisi 316 a pedido

Inoxsystem® IDrain 3270 - Canaleta con rejilla rellenable con dos ranuras - 84 mm de ancho - marco con bordes no visibles - salida central horizontal Ø 50 - sifón y filtro extraíbles - con borde para soporte membrana aislante

Art.:	A Ancho	B Largo	H Alto	Ø Salida	Capacidad lt/min	Rejilla extraíble
327150870	84	700	80	50	28	Rellenable
327150880	84	800	80	50	28	Rellenable
327150890	84	900	80	50	28	Rellenable
3271508100	84	1000	80	50	28	Rellenable
3271508110	84	1100	80	50	28	Rellenable
3271508120	84	1200	80	50	28	Rellenable
3271508AR	84	A pedido	80	50	28	Rellenable

Dib. N. 3271 - Acero inoxidable Aisi 304, esp. 2 mm - Aisi 316 a pedido

Nota: las canaletas de ducha Inoxsystem® IDrain se pueden construir también con salida vertical y sifón y filtro extraíbles (véase página 14)

A PEDIDO - Véase accesorios a las pag. 13 y 14 de este catálogo

- Art. "....." (especificarlo) Otra tipología de rejilla extraíble con doble ranura, con motivos decorativos, que se puede aplicar en lugar de la rejilla extraíble estándar. En este caso es necesario especificar el código de la canaleta cuya rejilla tiene que ser sustituida y la tipología de rejilla escogida.
- Art "IDPL" - dos pies niveladores completos con cinta adhesiva de doble cara para nivelar las canaletas Inoxsystem® IDrain.
- Art. "IDGS" gancho de elevación para remover rejilla, filtro y sifón de las canaletas y sumideros Inoxsystem® IDrain.

NOTA: - Los datos que se encuentran en estos dibujos no son vinculantes, **todas las medidas se pueden modificar a pedido.**

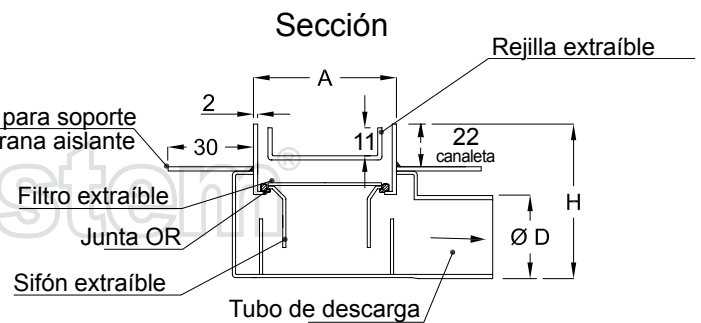
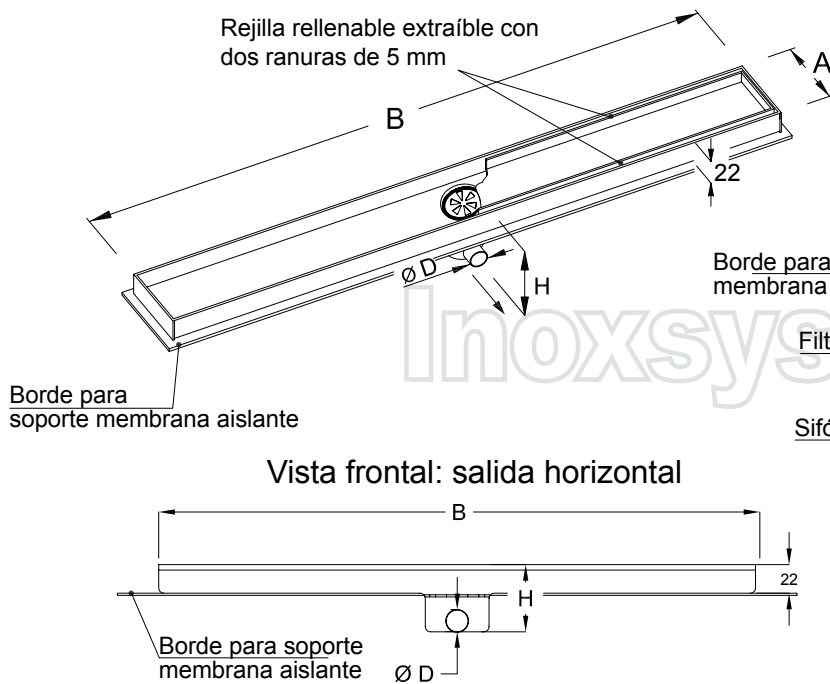
- Los dibujos, fotos y descripciones en este catálogo son propiedad de Inoxsystem® y no se pueden reproducir ni copiar sin nuestro consentimiento por escrito.

Inoxsystem® IDrain 3290 - Canaleta de ducha sifónica con dos ranuras laterales totalmente construida en acero inoxidable espesor 2 mm y completamente inspeccionable para garantizar unos elevados estándares de solidez, limpieza e higiene - Rejilla rellenable extraíble con dos ranuras y borde para soporte membrana aislante

Inoxsystem® IDrain 3290



- 54 mm de ancho
- Marco con bordes no visibles
- Rejilla rellenable
- Dos ranuras laterales
- Sifón y filtro extraíbles
- Totalmente construida en acero inoxidable, espesor 2 mm
- Borde para soporte membrana aislante



Inoxsystem® IDrain 3290 - Canaleta con rejilla rellenable con dos ranuras - 54 mm de ancho - marco con bordes no visibles - salida central horizontal Ø 40 - sifón y filtro extraíbles - con borde para soporte membrana aislante

Art.:	A Ancho	B Largo	H Alto	Ø Salida	Capacidad lt/min	Rejilla extraíble
329140570	54	700	70	40	18	Rellenable
329140580	54	800	70	40	18	Rellenable
329140590	54	900	70	40	18	Rellenable
3291405100	54	1000	70	40	18	Rellenable
3291405110	54	1100	70	40	18	Rellenable
3291405120	54	1200	70	40	18	Rellenable
3291405AR	54	A pedido	70	40	18	Rellenable

Dib. N. 3291 - Acero inoxidable Aisi 304, esp. 2 mm - Aisi 316 a pedido

Inoxsystem® IDrain 3290 - Canaleta con rejilla rellenable con dos ranuras - 54 mm de ancho - marco con bordes no visibles - salida central horizontal Ø 50 - sifón y filtro extraíbles - con borde para soporte membrana aislante

Art.:	A Ancho	B Largo	H Alto	Ø Salida	Capacidad lt/min	Rejilla extraíble
329150570	54	700	80	50	18	Rellenable
329150580	54	800	80	50	18	Rellenable
329150590	54	900	80	50	18	Rellenable
3291505100	54	1000	80	50	18	Rellenable
3291505110	54	1100	80	50	18	Rellenable
3291505120	54	1200	80	50	18	Rellenable
3291505AR	54	A pedido	80	50	18	Rellenable

Dib. N. 3291 - Acero inoxidable Aisi 304, esp. 2 mm - Aisi 316 a pedido

Nota: las canaletas de ducha Inoxsystem® IDrain se pueden construir también con salida vertical y sifón y filtro extraíbles (véase página 14)

A PEDIDO - Véase accesorios a las pag. 13 y 14 de este catálogo

- Art. "....." (especificarlo) Otra tipología de rejilla extraíble con doble ranura, con motivos decorativos, que se puede aplicar en lugar de la rejilla extraíble estándar. En este caso es necesario especificar el código de la canaleta cuya rejilla tiene que ser sustituida y la tipología de rejilla escogida.
- Art "IDPL" - dos pies niveladores completos con cinta adhesiva de doble cara para nivelar las canaletas Inoxsystem® IDrain.
- Art. "IDGS" gancho de elevación para remover rejilla, filtro y sifón de las canaletas y sumideros Inoxsystem® IDrain.

NOTA: - Los datos que se encuentran en estos dibujos no son vinculantes, **todas las medidas se pueden modificar a pedido.**

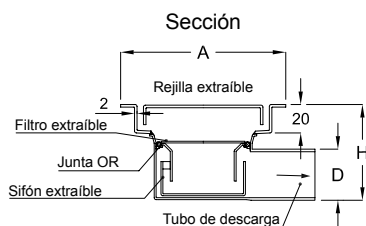
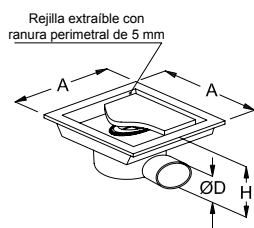
- Los dibujos, fotos y descripciones en este catálogo son propiedad de Inoxsystem® y no se pueden reproducir ni copiar sin nuestro consentimiento por escrito.

Inoxsystem® IDrain - Sumidero sifónico totalmente construido en acero inoxidable espesor 2 mm y completamente inspeccionable para garantizar unos elevados estándares de solidez, limpieza e higiene

Inoxsystem® IDrain 3066 - Sumidero con salida horizontal



- Marco con bordes visibles satinados
- Rejilla estándar satinada
- Ranura perimetral
- Sifón y filtro extraíbles
- Totalmente construido en acero inoxidable, espesor 2 mm



Inoxsystem® IDrain 3066 - Sumidero con rejilla estándar con ranura perimetral - de forma cuadrada - Marco con bordes visibles - salida horizontal - sifón y filtro extraíbles

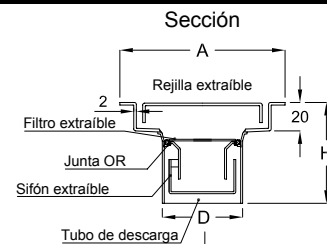
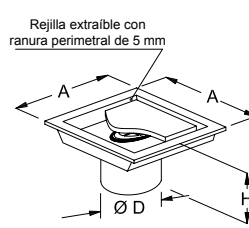
Art.:	A Ancho	H Alto	D Ø Salida	Capacidad lt/min	Rejilla extraíble
30664010	100	70	40	12	Estándar
30665010	100	80	50	12	Estándar
30664015	150	70	40	25	Estándar
30665015	150	80	50	25	Estándar
3066AR	A pedido	70/80	40/50	12/25	Estándar

Dib. N. 3066 - Acero inoxidable Aisi 304 - Aisi 316 a pedido

Inoxsystem® IDrain 3068 - sumidero con salida vertical



- Marco con bordes visibles satinados
- Rejilla estándar satinada
- Ranura perimetral
- Sifón y filtro extraíbles
- Totalmente construido en acero inoxidable, espesor 2 mm



Inoxsystem® IDrain 3068 - Sumidero con rejilla estándar con ranura perimetral - de forma cuadrada - Marco con bordes visibles - salida vertical - sifón y filtro extraíbles

Art.:	A Ancho	H Alto	D Ø Salida	Capacidad lt/min	Rejilla extraíble
30685010	100	80	50	12	Estándar
30687510	100	80	75	25	Estándar
30685015	150	80	50	12	Estándar
30687515	150	80	75	25	Estándar
3068AR	A pedido	70/80	50/75	12/25	Estándar

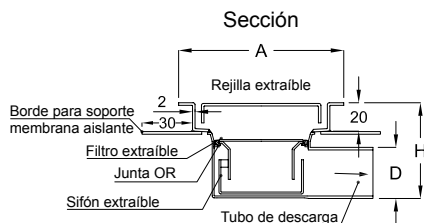
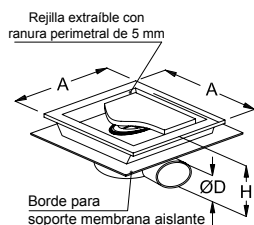
Dib. N. 3068 - Acero inoxidable Aisi 304 - Aisi 316 a pedido

Inoxsystem® IDrain - Sumidero sifónico totalmente construido en acero inoxidable espesor 2 mm y completamente inspeccionable para garantizar unos elevados estándares de solidez, limpieza e higiene - Con borde para soporte membrana aislante

Inoxsystem® IDrain 3076 - Sumidero con salida horizontal



- Marco con bordes visibles satinados
- Rejilla estándar satinada
- Ranura perimetral
- Sifón y filtro extraíbles
- Totalmente construido en acero inoxidable, espesor 2 mm
- Borde para soporte membrana aislante



Inoxsystem® IDrain 3076 - Sumidero con rejilla estándar con ranura perimetral - de forma cuadrada - Marco con bordes visibles - salida horizontal - sifón y filtro extraíbles - con borde para soporte membrana aislante

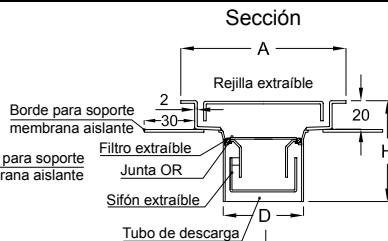
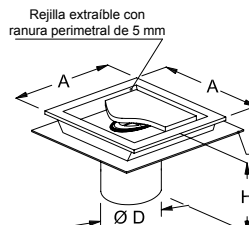
Art.:	A Ancho	H Alto	D Ø Salida	Capacidad lt/min	Rejilla extraíble
30764010	100	70	40	12	Estándar
30765010	100	80	50	12	Estándar
30764015	150	70	40	25	Estándar
30765015	150	80	50	25	Estándar
3076AR	A pedido	70/80	40/50	12/25	Estándar

Dib. N. 3076 - Acero inoxidable Aisi 304 - Aisi 316 a pedido

Inoxsystem® IDrain 3078 - Sumidero con salida vertical



- Marco con bordes visibles satinados
- Rejilla estándar satinada
- Ranura perimetral
- Sifón y filtro extraíbles
- Totalmente construido en acero inoxidable, espesor 2 mm
- Borde para soporte membrana aislante



Inoxsystem® IDrain 3078 - Sumidero con rejilla estándar con ranura perimetral - de forma cuadrada - Marco con bordes visibles - salida vertical - sifón y filtro extraíbles - con borde para soporte membrana aislante

Art.:	A Ancho	H Alto	D Ø Salida	Capacidad lt/min	Rejilla extraíble
30785010	100	80	50	12	Estándar
30787510	100	80	75	25	Estándar
30785015	150	80	50	12	Estándar
30787515	150	80	75	25	Estándar
3078AR	A pedido	70/80	50/75	12/25	Estándar

Dib. N. 3078 - Acero inoxidable Aisi 304 - Aisi 316 a pedido

- Art. "IDGS" gancho de elevación para remover rejilla, filtro y sifón de las canaletas de ducha y sumideros Inoxsystem® IDrain.

NOTE: - Los datos que se encuentran en estos dibujos no son vinculantes. **Todas las medidas se pueden modificar a pedido.**

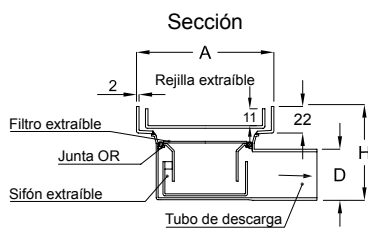
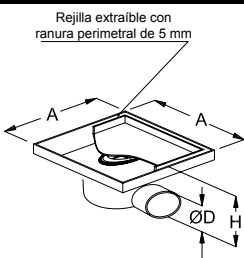
- Los dibujos, fotos y descripciones en este catálogo son propiedad de Inoxsystem® y no se pueden reproducir ni copiar sin nuestro consentimiento por escrito.

Inoxsystem® IDrain - Sumidero sifónico totalmente construido en acero inoxidable espesor 2 mm y completamente inspeccionable para garantizar unos elevados estándares de solidez, limpieza e higiene - Rejilla rellenable extraíble con ranura perimetral

Inoxsystem® IDrain 3266 - Sumidero con salida horizontal



- Bordes no visibles
- Rejilla rellenable
- Ranura perimetral
- Sifón y filtro extraíbles
- Totalmente construido en acero inoxidable, espesor 2 mm



Inoxsystem® IDrain 3266 - Sumidero con rejilla rellenable con ranura perimetral de forma cuadrada - bordes no visibles - salida horizontal - sifón y filtro extraíbles

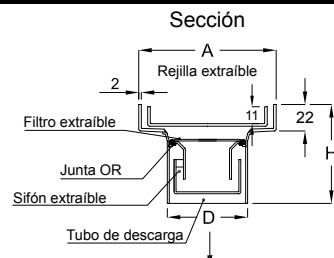
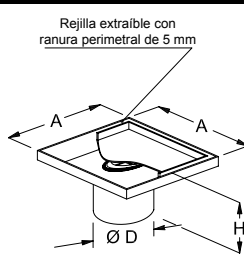
Art.:	A Ancho	H Alto	D Ø Salida	Capacidad lt/min	Rejilla extraíble
32664010	100	70	40	12	Rellenable
32665010	100	80	50	12	Rellenable
32664015	150	70	40	25	Rellenable
32665015	150	80	50	25	Rellenable
3266AR	A pedido	70/80	40/50	12/25	Rellenable

Dib. N. 3266 - Acero inoxidable Aisi 304 - Aisi 316 a pedido

Inoxsystem® IDrain 3268 - Sumidero con salida vertical



- Bordes no visibles
- Rejilla rellenable
- Ranura perimetral
- Sifón y filtro extraíbles
- Totalmente construido en acero inoxidable, espesor 2 mm



Inoxsystem® IDrain 3268 - Sumidero con rejilla rellenable con ranura perimetral de forma cuadrada - bordes no visibles - salida horizontal - sifón y filtro extraíbles

Art.:	A Ancho	H Alto	D Ø Salida	Capacidad lt/min	Rejilla extraíble
32685010	100	80	50	12	Rellenable
32687510	100	80	75	25	Rellenable
32685015	150	80	50	12	Rellenable
32687515	150	80	75	25	Rellenable
3268AR	A pedido	70/80	50/75	12/25	Rellenable

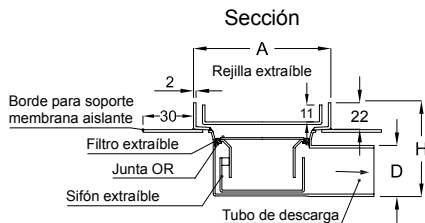
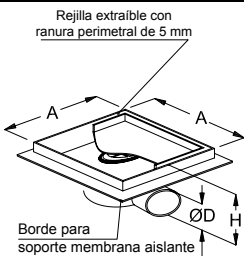
Dib. N. 3268 - Acero inoxidable Aisi 304 - Aisi 316 a pedido

Inoxsystem® IDrain - Sumidero sifónico totalmente construido en acero inoxidable espesor 2 mm y completamente inspeccionable para garantizar unos elevados estándares de solidez, limpieza e higiene - Rejilla rellenable extraíble con ranura perimetral y borde para soporte membrana aislante

Inoxsystem® IDrain 3276 - Sumidero con salida horizontal



- Bordes no visibles
- Rejilla rellenable
- Ranura perimetral
- Sifón y filtro extraíbles
- Totalmente construido en acero inoxidable, espesor 2 mm
- Borde para soporte membrana aislante



Inoxsystem® IDrain 3276 - Sumidero con rejilla rellenable con ranura perimetral - de forma cuadrada bordes no visibles - salida horizontal - sifón y filtro extraíbles - con borde para soporte membrana aislante

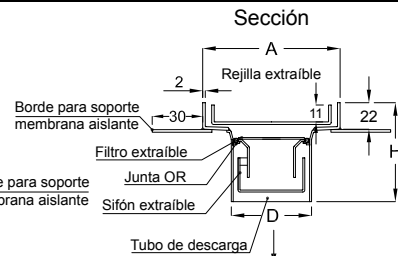
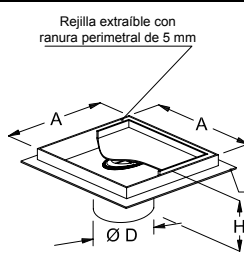
Art.:	A Ancho	H Alto	D Ø Salida	Capacidad lt/min	Rejilla extraíble
32764010	100	70	40	12	Rellenable
32765010	100	80	50	12	Rellenable
32764015	150	70	40	25	Rellenable
32765015	150	80	50	25	Rellenable
3276AR	A pedido	70/80	40/50	12/25	Rellenable

Dib. N. 3276 - Acero inoxidable Aisi 304 - Aisi 316 a pedido

Inoxsystem® IDrain 3278 - Sumidero con salida vertical



- Bordes no visibles
- Rejilla rellenable
- Ranura perimetral
- Sifón y filtro extraíbles
- Totalmente construido en acero inoxidable, espesor 2 mm
- Borde para soporte membrana aislante



Inoxsystem® IDrain 3278 - Sumidero con rejilla rellenable con ranura perimetral - de forma cuadrada bordes no visibles - salida horizontal - sifón y filtro extraíbles - con borde para soporte membrana aislante

Art.:	A Ancho	H Alto	D Ø Salida	Capacidad lt/min	Rejilla extraíble
32785010	100	80	50	12	Rellenable
32787510	100	80	75	25	Rellenable
32785015	150	80	50	12	Rellenable
32787515	150	80	75	25	Rellenable
3278AR	A pedido	70/80	50/75	12/25	Rellenable

Dib. N. 3278 - Acero inoxidable Aisi 304 - Aisi 316 a pedido

- Art. "IDGS" gancho de elevación para remover rejilla, filtro y sifón de las canaletas de ducha y sumideros Inoxsystem® IDrain.

NOTE: - Los datos que se encuentran en estos dibujos no son vinculantes. **Todas las medidas se pueden modificar a pedido.**

- Los dibujos, fotos y descripciones en este catálogo son propiedad de Inoxsystem® y no se pueden reproducir ni copiar sin nuestro consentimiento por escrito.

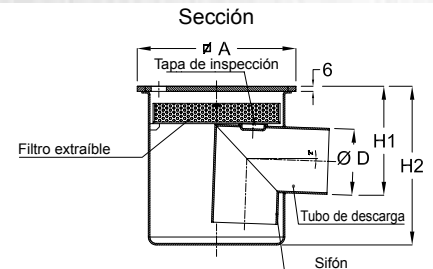
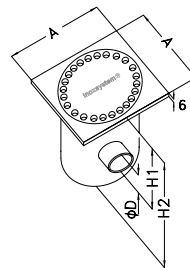
Inoxsystem® IDrain - Sumidero sifónico totalmente construido en acero inoxidable espesor 2 mm y completamente inspeccionable para garantizar unos elevados estándares de solidez, limpieza e higiene

Inoxsystem® IDrain 0011

Sumidero ultra - rebajado con salida horizontal



- Rejilla perforada, espesor 6 mm
- Filtro extraíble
- Sifón



Inoxsystem® IDrain 0011 - Sumidero sifónico con rejilla perforada espesor 6 mm de forma cuadrada - salida horizontal ultra-rebajada - filtro extraíble

Art.:	A	H1	H2	D Ø	Capacidad lt/min	Rejilla extraíble
IDL4025106	100	65	90	40	12	Perforada
IDL5025156	150	75	110	50	40	Perforada

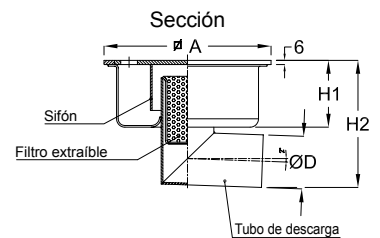
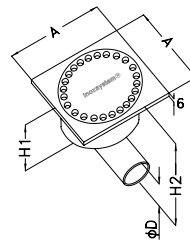
Dib. N. 0011 - Acero inoxidable Aisi 304 - Aisi 316 a pedido

Inoxsystem® IDrain 0010

Sumidero con salida horizontal



- Rejilla perforada, espesor 6 mm
- Filtro extraíble
- Sifón



Inoxsystem® IDrain 0010 - Sumidero sifónico con rejilla perforada espesor 6 mm de forma cuadrada - salida horizontal - filtro extraíble

Art.:	A	H1	H2	D Ø	Capacidad lt/min	Rejilla extraíble
ID40L106	100	40	85	40	12	Perforada
ID50L156	150	45	100	50	40	Perforada

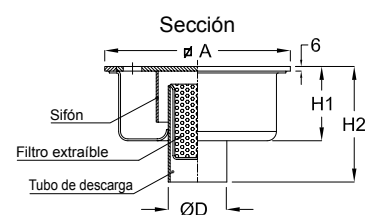
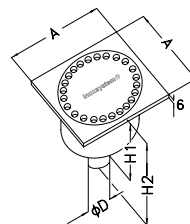
Dib. N. 0010 - Acero inoxidable Aisi 304 - Aisi 316 a pedido

Inoxsystem® IDrain 0013

Sumidero con salida vertical



- Rejilla perforada, espesor 6 mm
- Filtro extraíble
- Sifón



Inoxsystem® IDrain 0013 - Sumidero sifónico con rejilla perforada espesor 6 mm de forma cuadrada - salida vertical - filtro extraíble

Art.:	A	H1	H2	D Ø	Capacidad lt/min	Rejilla extraíble
ID40V106	100	40	80	40	12	Perforada
ID50V156	150	45	90	50	40	Perforada

Dib. N. 0013 - Acero inoxidable Aisi 304 - Aisi 316 a pedido

SUMIDERO TRIANGULAR

También disponibles sumideros de esquina, ideales para esquinas de baño.

SUMIDERO TRIANGULAR



NOTE: - Los datos que se encuentran en estos dibujos no son vinculantes. **Todas las medidas se pueden modificar a pedido.**

- Los dibujos, fotos y descripciones en este catálogo son propiedad de Inoxsystem® y no se pueden reproducir ni copiar sin nuestro consentimiento por escrito.

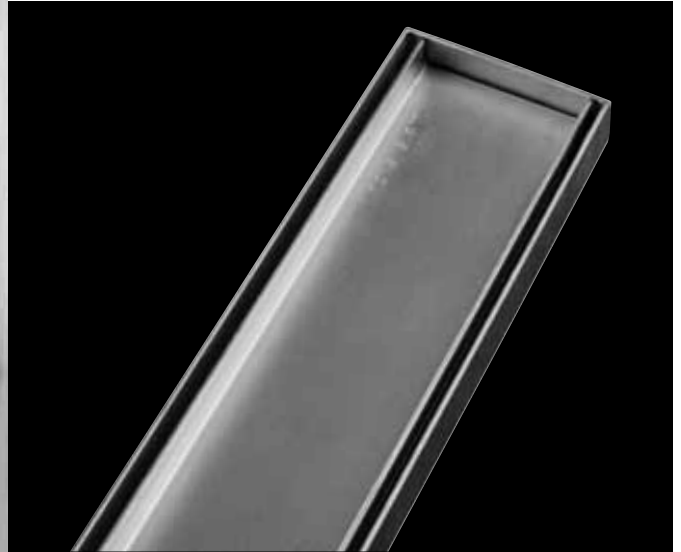
Rejilla estándar extraíble cerrada con dos ranura, satinada, suministrada con canaletas de ducha Inoxsystem® IDrain 3060 - 3080 - 3070 - 3090 (tipología de rejilla: Estándar)

Rejilla: Estándar



Rejilla rellenable extraíble con dos ranuras, satinada, suministrada con canaletas de ducha Inoxsystem® IDrain 3260 - 3280 - 3070 - 3290 (tipología de rejilla: Rellenable)

Rejilla: Rellenable



Además de las rejillas extraíbles estándar y rellenable, hay otras tipologías de rejillas con dos ranuras laterales
* Atención: al hacer el pedido, por favor indicar el código de la canaleta cuya rejilla debe ser reemplazada

Rejilla: Paralela



Rejilla: Alternata



Rejilla: Onde



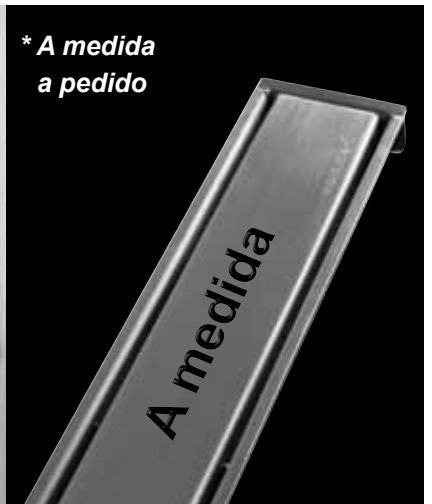
Rejilla: Smile



Rejilla: Greek



Rejilla: A medida *



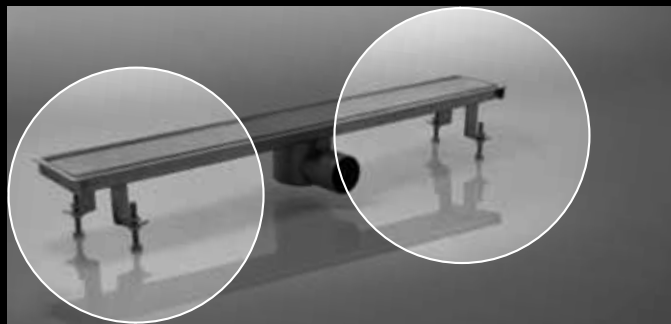
* A medida a pedido

* Totalmente construidas en acero inoxidable, espesor 2 mm.

Accesorios para canaletas de ducha y sumideros Inoxsystem® IDrain

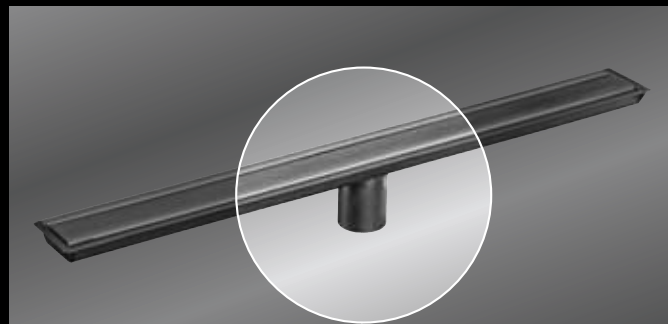
Inoxsystem® IDrain

IDPL - Dos pies niveladores completos con cinta adhesiva de doble cara para facilitar la instalación de las canaletas Inoxsystem® IDrain



Inoxsystem® IDrain

Ejemplo de salida vertical con sifón y filtro extraíbles aplicable a todas las canaletas Inoxsystem® IDrain



Inoxsystem® IDrain

IDGS - Gancho de elevación para remover rejilla, filtro y sifón de las canaletas y sumideros Inoxsystem® IDrain



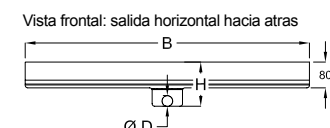
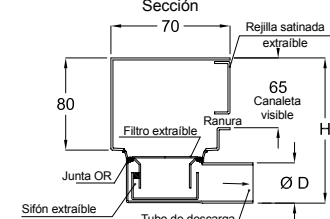
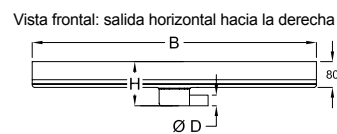
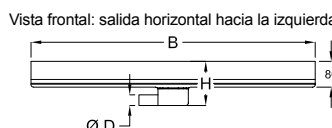
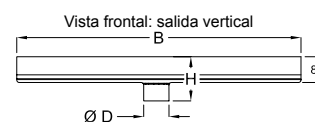
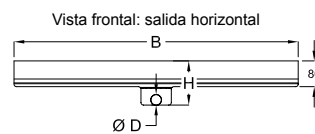
Desagüe en pared Inoxsystem® IDrain con ranura a nivel del suelo

Inoxsystem® IDrain

Línea 3460



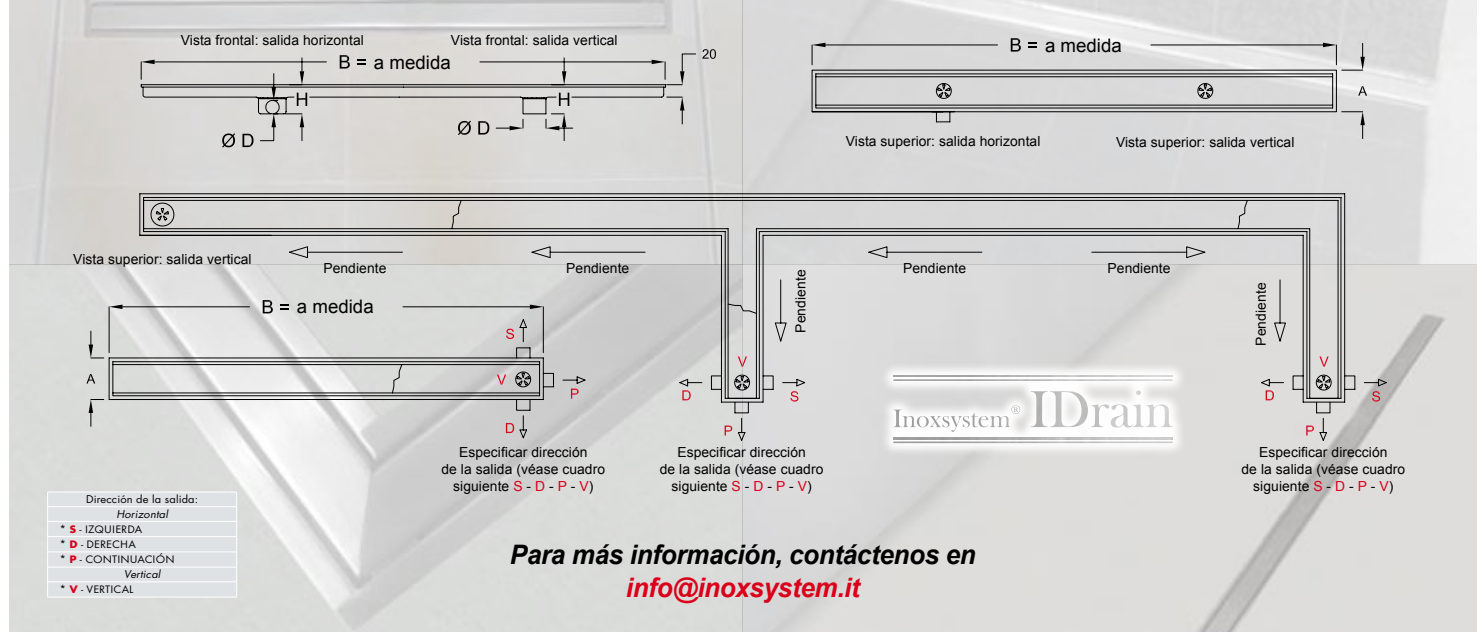
Sifón y filtro extraíbles, ranura en la pared, rejilla satinada extraíble totalmente construida en acero inoxidable esp. 2 mm. Posibilidad de aplicar borde para soporte membrana aislante.



* N.B.: - Los tamaños se pueden modificar a pedido. Todas las canaletas de ducha se pueden suministrar con borde para soporte membrana aislante.

Ejemplos de composición a medida:

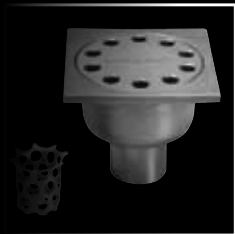
nuestro personal técnico especializado está a completa disposición para personalizar toda la gama de nuestros productos.



Para más información, contáctenos en info@inoxsystem.it



Nota: - Ejemplos de construcción de una ducha con canaletas con rejilla estándar satinada y rellenable. Atención: la posición de la canaleta es sólo a título ilustrativo. Siempre se recomienda inclinar el suelo e instalar el canal hacia el lado interior, para evitar que se salga el agua del plato ducha.



FARA VICENTINO

MADE IN ITALY

Diseno gráfico e Impresión - LEONI



Nina Moric para Inoxsystem® IDrain



Inoxsystem® IDrain

Inoxsystem® S.r.l.

Via Astico, 52/B - 36030 Fara Vicentino (Vi) - Italy - Tel. +39 0445.300876 - Fax +39 0445.879197 - www.inoxsystem.it - info@inoxsystem.it