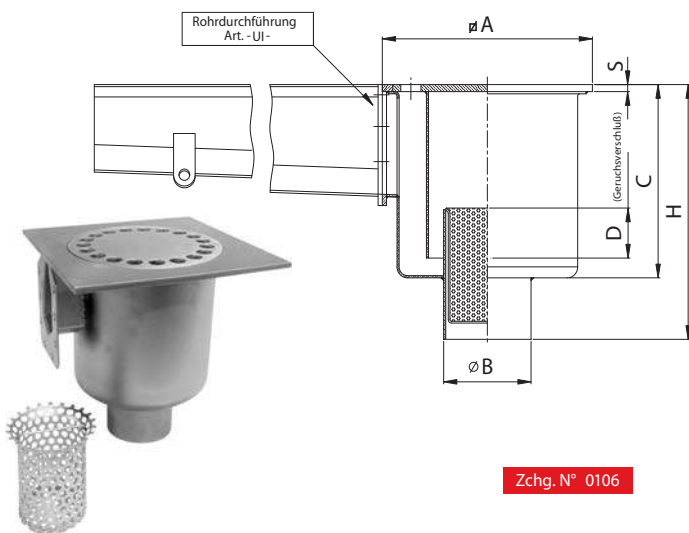


Abläufe mit Geruchsverschluss geeignet für die Schlitzrinne*

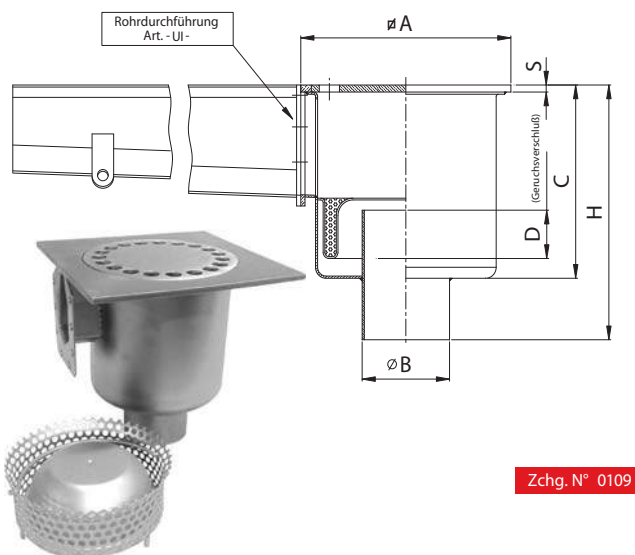
*auf Anfrage können diese auch für die Kastenrinnen mit Gitterrostabdeckung verwendet werden (siehe Seite 10)

ABLAUF MIT VERTIKALEM ABLAUFSTUTZEN, MIT SCHMUTZFANGKORB NACH DEM GERUCHSVERSCHLUß UND INKLUSIVE 1 ROHRDURCHFUEHRUNG



Zchg. N° 0106

ABLAUF MIT VERTIKALEM ABLAUFSTUTZEN, MIT SCHMUTZFANGKORB VOR DEM GERUCHSVERSCHLUß UND INKLUSIVE 1 ROHRDURCHFUEHRUNG



Zchg. N° 0109

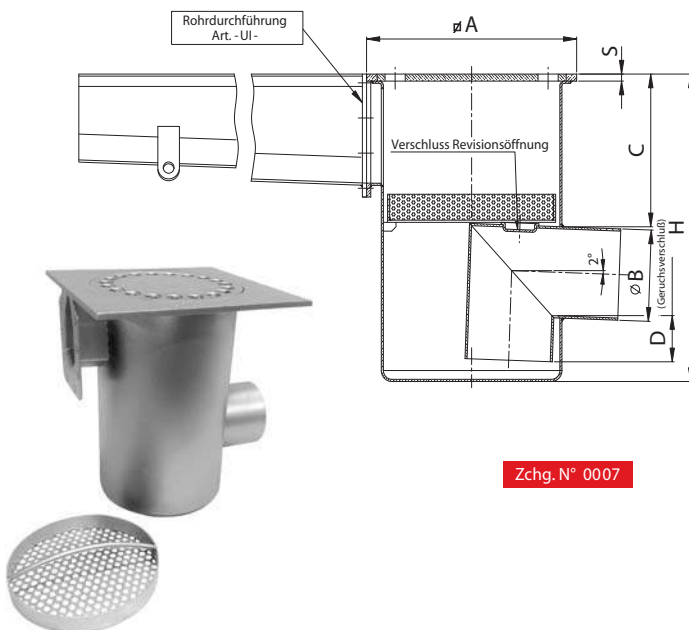
Auf Anfrage kann auch ein herausnehmbarer Geruchsverschluss mit Verschlusskappe verwendet werden (siehe Katalog Seite 22)
N.B.: Die Höhe vom Ablauf entspricht einer Rinne mit maximaler Länge von 12 m / l

Artikel	Masse in mm						Abfluss lt/min	Belastbarkeit Kg.		
	Ø A	S	Ø B	C	D	H		Belastung konzentriert	Belastung verteilt	
RCV 50 156	150	6	50	140	20	190	40	1000	10000	Speziell niedrig
RCV 63 206	200	6	63	140	20	190	50	1000	10000	Speziell niedrig
RCV 63 256	250	6	63	140	20	190	50	950	8500	Speziell niedrig
CV 104 256	250	6	104	220	55	290	135	950	8500	
CV 104 258	250	8	104	220	55	290	135	1200	12000	
CV 104 306	300	6	104	220	55	290	135	950	8500	
CV 110 308	300	8	110	220	55	290	135	1000	10000	
CV 154 358	350	8	154	250	55	350	220	900	8000	

Auf Anfrage kann auch ein herausnehmbarer Geruchsverschluss mit Verschlusskappe verwendet werden (siehe Katalog Seite 22)
N.B.: Die Höhe vom Ablauf entspricht einer Rinne mit maximaler Länge von 12 m / l

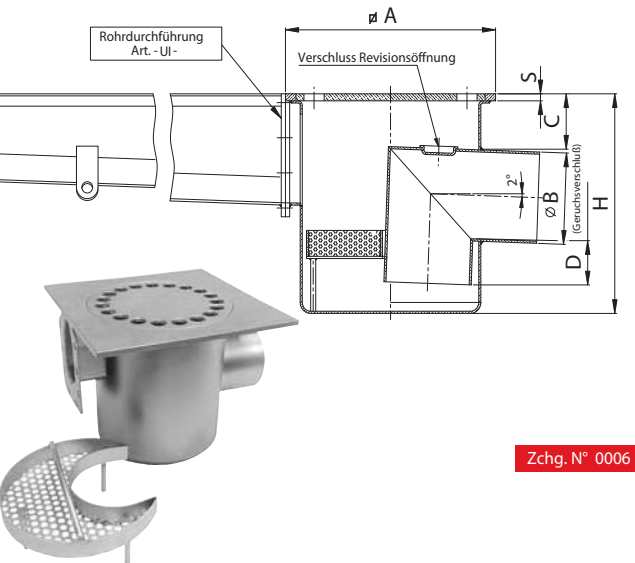
Artikel	Masse in mm						Abfluss lt/min	Belastbarkeit Kg.		
	Ø A	S	Ø B	C	D	H		Belastung konzentriert	Belastung verteilt	
RCV 63 CE 308	300	8	63	140	20	190	50	1000	10000	Speziell niedrig
CV 104 CE258	250	8	104	220	55	290	135	1000	10000	
CV 104 CE308	300	8	104	220	55	290	135	1000	10000	
CV 110 CE308	300	8	110	220	55	290	135	1000	10000	Empfohlen

ABLAUF MIT HORIZONTALEM ABLAUFSTUTZEN, MIT SCHMUTZFANGKORB, INKLUSIVE 1 ROHRDURCHFUEHRUNG



Zchg. N° 0007

ABLAUF MIT HORIZONTALEM ABLAUFSTUTZEN IN NIEDRIGER AUSFUEHRUNG, MIT SCHMUTZFANGKORB, INKLUSIVE 1 ROHRDURCHFUEHRUNG



Zchg. N° 0006

N.B.: Die Höhe vom Ablauf entspricht einer Rinne mit maximaler Länge von 12 m / l

Artikel	Masse in mm						Abfluss lt/min	Belastbarkeit Kg.		
	Ø A	S	Ø B	C	D	H		Belastung konzentriert	Belastung verteilt	
CL 104 258	250	8	104	170	50	350	135	1000	10000	
CL 104 308	300	8	104	170	50	350	135	1000	10000	
CL 110 308	300	8	110	170	50	350	135	1000	10000	

N.B.: Die Höhe vom Ablauf entspricht einer Rinne mit maximaler Länge von 12 m / l

Artikel	Masse in mm						Abfluss lt/min	Belastbarkeit Kg.		
	Ø A	S	Ø B	C	D	H		Belastung konzentriert	Belastung verteilt	
CLR 50 156	150	6	50	40	20	120	40	1000	10000	Speziell niedrig
CLR 63 206	200	6	63	30	20	140	50	1000	10000	Speziell niedrig
CLR 63 308	300	8	63	35	20	140	50	1000	1000	Speziell niedrig
CLR 104 258	250	8	104	50	30	220	135	1000	1000	
CLR 104 308	300	8	104	50	30	220	135	1000	1000	
CLR 110 308	300	8	110	50	30	220	135	1000	10000	Empfohlen