

**Caniveau à double fente d'évacuation, MODÈLE "ITALIA Idrain",  
avec platine d'étanchéité, siphon et panier amovibles  
Construit entièrement en acier inoxydable Aisi 304 (Aisi 316 sur demande)**

**Inoxsystem®**

www.Inoxsystem.it - Info@Inoxsystem.it

CANIVEAU "ITALIA IDrain" AVEC BORDS  
SATINÉS VISIBLES, PLATINE D'ÉTANCHÉITÉ  
SIPHON ET PANIER AMOVIBLES

Sortie centrale verticale

Composé de Art.:

- Caniveau "ITALIA IDrain" Art. "ID85BPG"
- Sortie avec siphon et panier amovibles Art. "IDSFE50V" (≠Ø 50)
- Sortie avec siphon et panier amovibles Art. "IDSFE75V" (≠Ø 75)
- Brides aveugles Art. "IDTC"
- Soudure Art. "IDSC"

Sur demande:

- Raccords à bride boulonnés Art. "IDFL"
- Soudure d'angle Art. "IDA90"

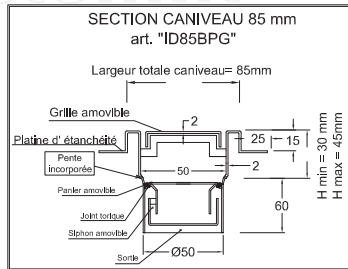
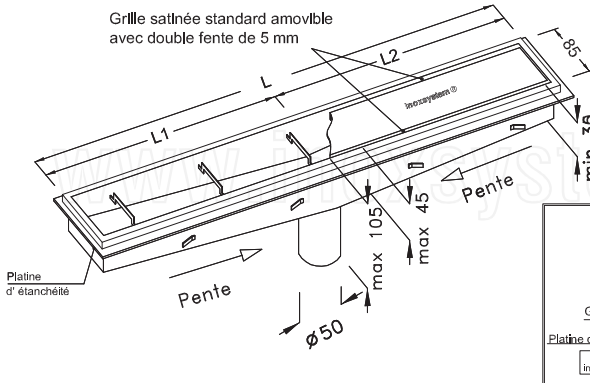
\* Les dimensions peuvent être modifiées sur demande

dessin Inoxsystem®

3043.85

Art. CISVBPB

N.B.: dimensions en mm



Débit 12 lt/mn  
Sur demande - Sortie Ø 75 mm avec débit 25 lt/mn  
- Autres types de grille amovible disponibles  
Acier Inoxydable Aisi 304 (Aisi 316 sur demande) - Épaisseur tôle 1.5 mm

**Inoxsystem®**

www.Inoxsystem.it - Info@Inoxsystem.it

CANIVEAU "ITALIA IDrain" AVEC BORDS  
SATINÉS VISIBLES, PLATINE D'ÉTANCHÉITÉ  
SIPHON ET PANIER AMOVIBLES

Sortie de tête verticale

Composé de Art.:

- Caniveau "ITALIA IDrain" Art. "ID85BPG"
- Sortie avec siphon et panier amovibles Art. "IDSFE50V" (≠Ø 50)
- Sortie avec siphon et panier amovibles Art. "IDSFE75V" (≠Ø 75)
- Brides aveugles Art. "IDTC"
- Soudure Art. "IDSC"

Sur demande:

- Raccords à bride boulonnés Art. "IDFL"
- Soudure d'angle Art. "IDA90"

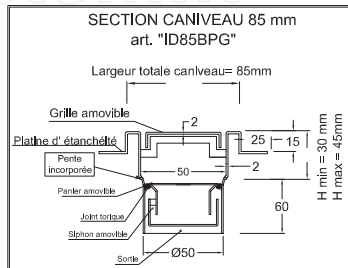
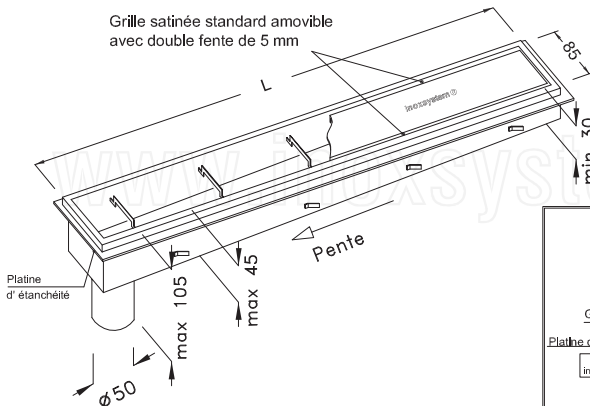
\* Les dimensions peuvent être modifiées sur demande

dessin Inoxsystem®

3044.85

Art. CISVTBPG

N.B.: dimensions en mm



Débit 12 lt/mn  
Sur demande - Sortie Ø 75 mm avec débit 25 lt/mn  
- Autres types de grille amovible disponibles  
Acier Inoxydable Aisi 304 (Aisi 316 sur demande) - Épaisseur tôle 1.5 mm

**Inoxsystem®**

www.Inoxsystem.it - Info@Inoxsystem.it

CANIVEAU "ITALIA IDrain" AVEC BORDS  
SATINÉS VISIBLES, PLATINE D'ÉTANCHÉITÉ  
SIPHON ET PANIER AMOVIBLES

Sortie centrale horizontale

Composé de Art.:

- Caniveau "ITALIA IDrain" Art. "ID85BPG"
- Sortie avec siphon et panier amovibles Art. "IDSFE40L" (≠Ø 40)
- Sortie avec siphon et panier amovibles Art. "IDSFE50L" (≠Ø 50)
- Brides aveugles Art. "IDTC"
- Soudure Art. "IDSC"

Sur demande:

- Raccords à bride boulonnés Art. "IDFL"
- Soudure d'angle Art. "IDA90"

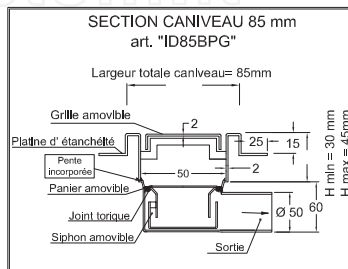
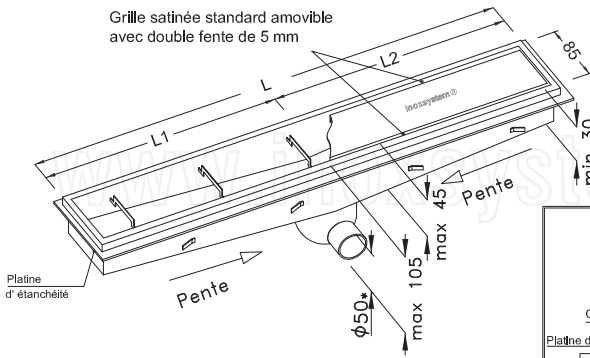
\* Les dimensions peuvent être modifiées sur demande

dessin Inoxsystem®

3041.85

Art. CISOBPG

N.B.: dimensions en mm



Débit 18 lt/mn  
Sur demande - Sortie Ø 40 mm avec le même débit (18 lt/mn)  
- Autres types de grille amovible disponibles  
Acier inoxydable Aisi 304 (Aisi 316 sur demande) - Épaisseur tôle 1.5 mm

**Inoxsystem®**

www.inoxsystem.it - info@inoxsystem.it

CANIVEAU "ITALIA IDrain" AVEC BORDS  
SATINÉS VISIBLES, PLATINE D'ÉTANCHÉITÉ  
SIPHON ET PANIER AMOVIBLES

Sortie de tête verticale

Composé de Art.:

- Caniveau "ITALIA IDrain" Art. "ID85BPG"
- Sortie avec siphon et panier amovibles Art. "IDSFE40L" (≠Ø 40)
- Sortie avec siphon et panier amovibles Art. "IDSFE50L" (≠Ø 50)
- Brides aveugles Art. "IDTC"
- Soudure Art. "IDSC"

Sur demande:

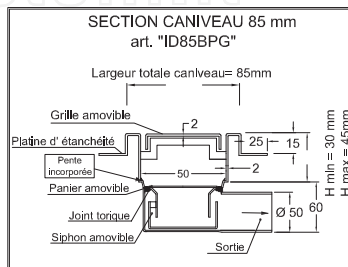
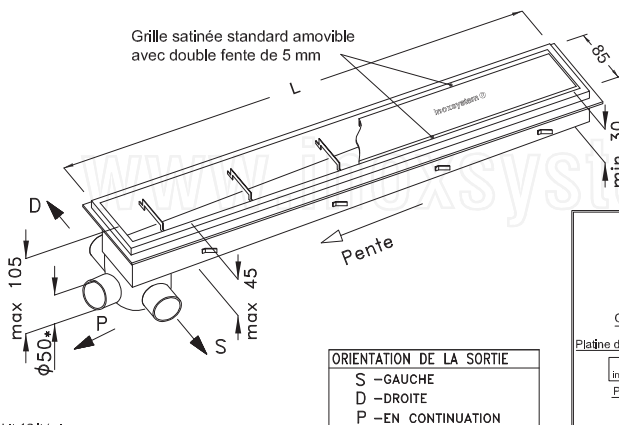
- Raccords à bride boulonnés Art. "IDFL"
- Soudure d'angle Art. "IDA90"

dessin Inoxsystem®

3042.85

Art. CISOTBPG

N.B.: dimensions en mm



Débit 18 lt/mn  
Sur demande - Sortie Ø 40 mm avec le même débit (18 lt/mn)  
- Autres types de grille amovible disponibles  
Acier inoxydable Aisi 304 (Aisi 316 sur demande) - Épaisseur tôle 1.5 mm