

Inoxsystem®

www.inoxsystem.it - info@inoxsystem.it

**CANIVEAU À GRILLE CAILLEBOTIS STANDARD
AVEC SIPHON DE SOL AVEC GRILLE CAILLEBOTIS 300x300 mm
SORTIE Ø 110 mm + PANIER**

Sortie centrale verticale

Composé de Art.:

- Caniveau à grille caillebotis Art. "CGS..." (Voir pag. 10 du catalogue général)
- Siphon de sol avec siphon + panier Art."PGV..."*
- *cadre 300x300 mm avec grille 250x250mm, H 25 mm
- jonction siphon de sol - caniveau Art. "UI"

Sur demande:

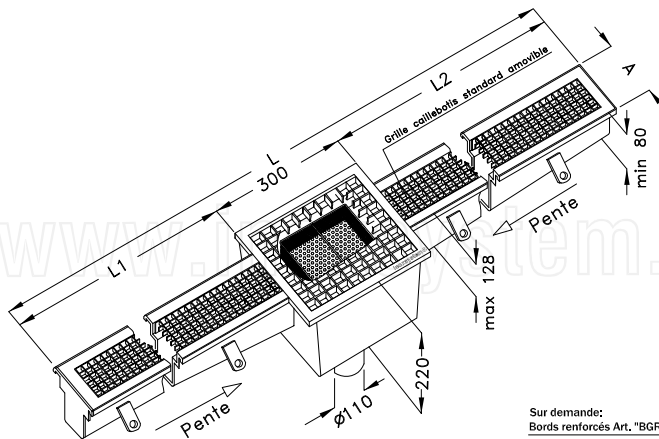
- Remplissage sous bordure en résine époxy Art. "BGR"
- Raccords à bride boulonnés Art. "FLG"

* les dimensions peuvent être modifiées sur demande

dessin Inoxsystem®
2153

Art. CGVCG

N.B.: dimensions en mm



Sur demande:
Bords renforcés Art. "BGR"

Pente
incorporée

Entièrement construit en acier inoxydable épaisseur 2 mm
Aisi 304/304L(EN 1.4301/1.4307) - Sur demande Aisi 316/316L(EN 1.4401/1.4404)

Inoxsystem®

www.inoxsystem.it - info@inoxsystem.it

**CANIVEAU À GRILLE CAILLEBOTIS STANDARD
AVEC SIPHON DE SOL AVEC GRILLE CAILLEBOTIS 300x300 mm
SORTIE Ø 110 mm + PANIER**

Sortie de tête verticale

Composé de Art.:

- Caniveau à grille caillebotis Art. "CGS..." (Voir pag. 10 du catalogue général)
- Siphon de sol avec siphon + panier Art."PGV..."*
- *cadre 300x300 mm avec grille 250x250 mm, H 25 mm

Sur demande:

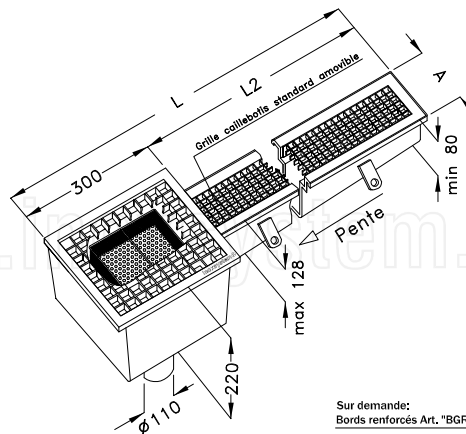
- Remplissage sous bordure en résine époxy Art. "BGR"
- Raccords à bride boulonnés Art. "FLG"

* les dimensions peuvent être modifiées sur demande

dessin Inoxsystem®
2154

Art. CGVTCG

N.B.: dimensions en mm



Sur demande:
Bords renforcés Art. "BGR"

Pente
incorporée

Entièrement construit en acier inoxydable épaisseur 2 mm
Aisi 304/304L(EN 1.4301/1.4307) - Sur demande Aisi 316/316L(EN 1.4401/1.4404)

Inoxsystem®

www.inoxsystem.it - info@inoxsystem.it

**CANIVEAU À GRILLE CAILLEBOTIS STANDARD
AVEC SIPHON DE SOL AVEC GRILLE CAILLEBOTIS 300x300 mm
SORTIE Ø 110 mm + PANIER**

Sortie centrale horizontale

Composé de Art.:

- Caniveau à grille caillebotis Art. "CGS..." (Voir pag. 10 du catalogue général)
- Siphon de sol avec siphon + panier Art."PGO..."*
- *cadre 300x300 mm avec grille 250x250 mm, H 25
- jonction siphon de sol - caniveau Art. "UI"

Sur demande:

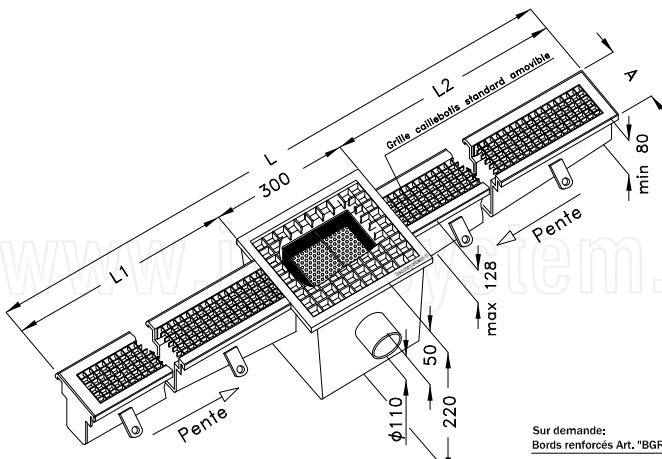
- Remplissage sous bordure en résine époxy Art. "BGR"
- Raccords à bride boulonnés Art. "FLG"

* les dimensions peuvent être modifiées sur demande

dessin Inoxsystem®
2151

Art. CGOCC

N.B.: dimensions en mm

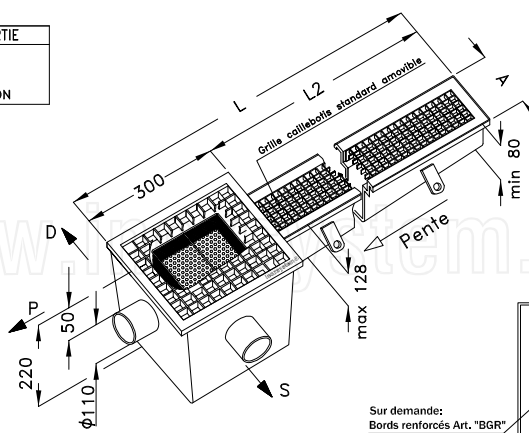


Sur demande:
Bords renforcés Art. "BGR"

Pente
incorporée

Entièrement construit en acier inoxydable épaisseur 2 mm
Aisi 304/304L(EN 1.4301/1.4307) - Sur demande Aisi 316/316L(EN 1.4401/1.4404)

ORIENTATION DE LA SORTIE	
S	- GAUCHE
D	- DROITE
P	- EN CONTINUATION



Sur demande:
Bords renforcés Art. "BGR"

Pente
incorporée

Entièrement construit en acier inoxydable épaisseur 2 mm
Aisi 304/304L(EN 1.4301/1.4307) - Sur demande Aisi 316/316L(EN 1.4401/1.4404)

Inoxsystem®

www.inoxsystem.it - info@inoxsystem.it

**CANIVEAU À GRILLE CAILLEBOTIS STANDARD
AVEC SIPHON DE SOL AVEC GRILLE CAILLEBOTIS 300x300 mm
SORTIE Ø 110 mm + PANIER**

Sortie de tête horizontale

Composé de Art.:

- Caniveau à grille caillebotis Art. "CGS..." (Voir pag. 10 du catalogue général)
- Siphon de sol avec siphon + panier Art."PGO..."*
- *cadre 300x300 mm avec grille 250x250 mm, H 25 mm

Sur demande:

- Remplissage sous bordure en résine époxy Art. "BGR"
- Raccords à bride boulonnés Art. "FLG"

* les dimensions peuvent être modifiées sur demande

dessin Inoxsystem®
2152

Art. CGOTCG

N.B.: dimensions en mm