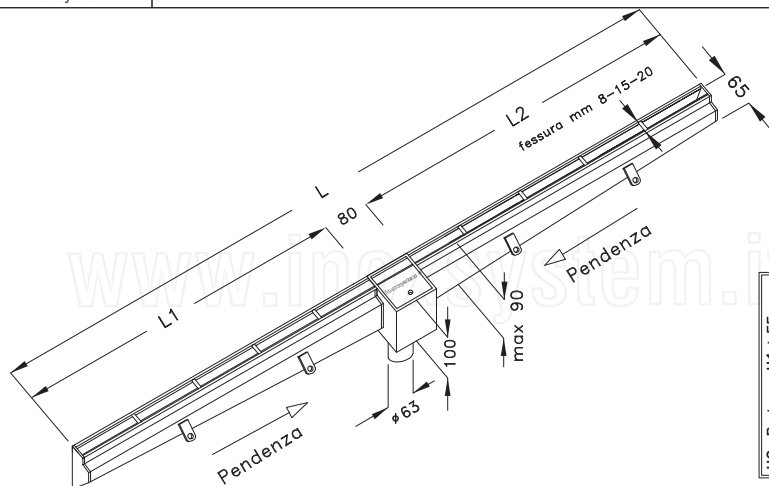


**Canale a fessura laterale con bordi dritti verticali,
chiusino ridotto 80x80 scarico Ø63 diretto non sifonato con cestello**
Interamente costruito in acciaio inox Aisi 304 (A richiesta Aisi 316)



Inoxsystem®

www.inoxsystem.it - info@inoxsystem.it

CANALE A FESSURA mm 8/15/20
SEZIONE A BORDI DRITTI VERTICALI LATERALI
CON CHIUSINO RIDOTTO 80x80 * FESSURA CONTINUATIVA
SCARICO DIRETTO NON SIFONATO Ø 63

Scarico centrale verticale diretto non sifonato con cestello

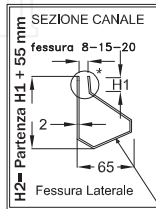
Composta da Art.:

- Canale a fessura Art. "C2BDVL" oppure "C1BDVL"
- Chiusino ridotto scarico verticale con cest. Art. "CCV80" *
- * con fessura continuativa su coperchio e vite di fissaggio
- Ulteriore innesto canale Art. "UI"

A richiesta:

- Gruppo per flangiatura In opera Art. "FLC"

* le misure possono essere variate a seconda delle esigenze del cliente



Autopendenza
incorporata sul
fondo del canale

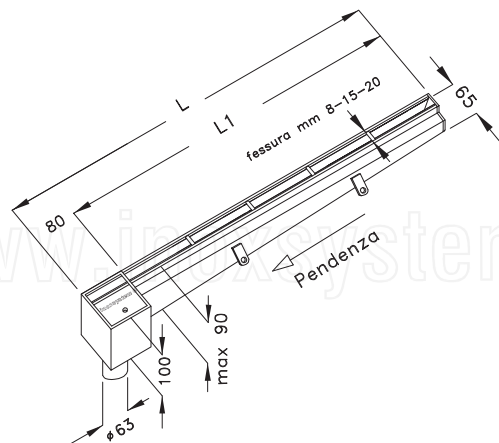
Codice disegno Inoxsystem®
1673

Art. CRVBDL

Acciaio Aisi 304 (a richiesta Aisi 316) - Spessore costruttivo 2 mm

* BORDI VERTICALI A SEZIONE CONICA
APPPOSITAMENTE STUDIATI PER EVITARE L'OSTRUZIONE DELLA FESSURA

N.B.: tutte le misure sono in mm



Inoxsystem®

www.inoxsystem.it - info@inoxsystem.it

CANALE A FESSURA mm 8/15/20
SEZIONE A BORDI DRITTI VERTICALI LATERALI
CON CHIUSINO RIDOTTO 80x80 * FESSURA CONTINUATIVA
SCARICO DIRETTO NON SIFONATO Ø 63

Scarico di testa verticale diretto non sifonato con cestello

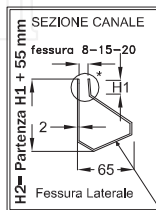
Composta da Art.:

- Canale a fessura Art. "C2BDVL" oppure "C1BDVL"
- Chiusino ridotto scarico verticale con cest. Art. "CCV80" *
- * con fessura continuativa su coperchio e vite di fissaggio

A richiesta:

- Gruppo per flangiatura in opera Art. "FLC"

* le misure possono essere variate a seconda delle esigenze del cliente



Autopendenza
incorporata sul
fondo del canale

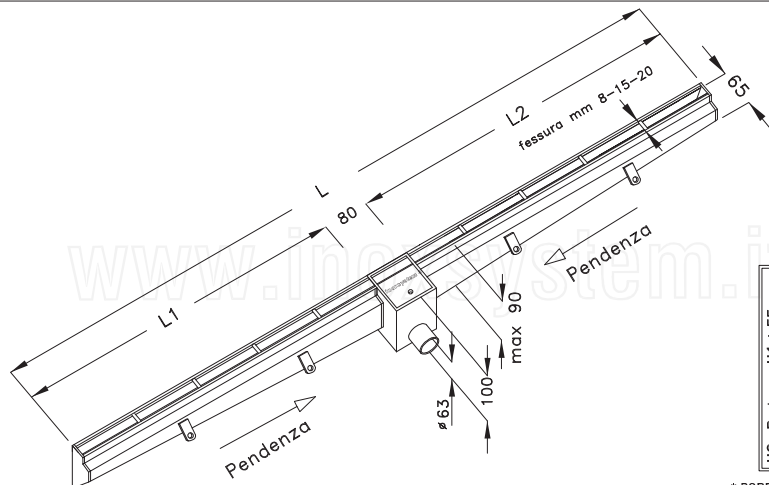
Codice disegno Inoxsystem®
1674

Art. CRVBDL

Acciaio Aisi 304 (a richiesta Aisi 316) - Spessore costruttivo 2 mm

* BORDI VERTICALI A SEZIONE CONICA
APPPOSITAMENTE STUDIATI PER EVITARE L'OSTRUZIONE DELLA FESSURA

N.B.: tutte le misure sono in mm



Inoxsystem®

www.inoxsystem.it - info@inoxsystem.it

CANALE A FESSURA mm 8/15/20
SEZIONE A BORDI DRITTI VERTICALI LATERALI
CON CHIUSINO RIDOTTO 80x80 * FESSURA CONTINUATIVA
SCARICO DIRETTO NON SIFONATO Ø 63

Scarico centrale orizzontale diretto non sifonato con cestello

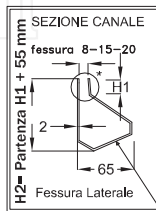
Composta da Art.:

- Canale a fessura Art. "C2BDVL" oppure "C1BDVL"
- Chiusino ridotto scarico orizzontale con cest. Art. "CCL80" *
- * con fessura continuativa su coperchio e vite di fissaggio
- Ulteriore innesto canale Art. "UI"

A richiesta:

- Gruppo per flangiatura in opera Art. "FLC"

* le misure possono essere variate a seconda delle esigenze del cliente



Autopendenza
incorporata sul
fondo del canale

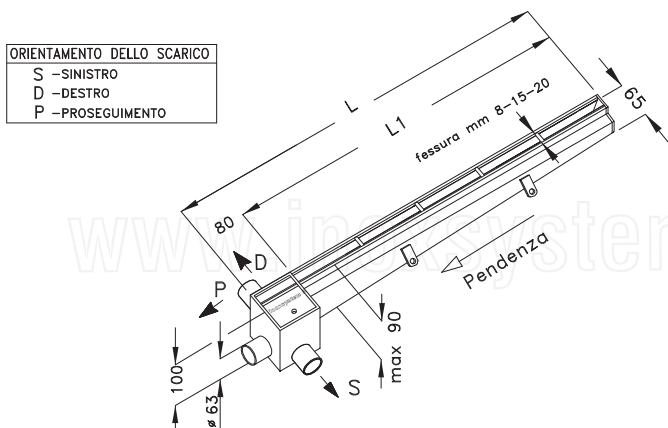
Codice disegno Inoxsystem®
1671

Art. CROBDL

Acciaio Aisi 304 (a richiesta Aisi 316) - Spessore costruttivo 2 mm

* BORDI VERTICALI A SEZIONE CONICA
APPPOSITAMENTE STUDIATI PER EVITARE L'OSTRUZIONE DELLA FESSURA

N.B.: tutte le misure sono in mm



Inoxsystem®

www.inoxsystem.it - info@inoxsystem.it

CANALE A FESSURA mm 8/15/20
SEZIONE A BORDI DRITTI VERTICALI LATERALI
CON CHIUSINO RIDOTTO 80x80 * FESSURA CONTINUATIVA
SCARICO DIRETTO NON SIFONATO Ø 63

Scarico di testa orizzontale diretto non sifonato con cestello

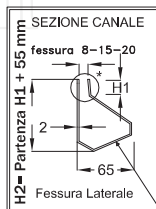
Composta da Art.:

- Canale a fessura Art. "C2BDVL" oppure "C1BDVL"
- Chiusino ridotto scarico orizzontale con cest. Art. "CCL80" *
- * con fessura continuativa su coperchio e vite di fissaggio
- Ulteriore innesto canale Art. "UI"

A richiesta:

- Gruppo per flangiatura in opera Art. "FLC"

* le misure possono essere variate a seconda delle esigenze del cliente



Autopendenza
incorporata sul
fondo del canale

Codice disegno Inoxsystem®
1672

Art. CROBDL

Acciaio Aisi 304 (a richiesta Aisi 316) - Spessore costruttivo 2 mm

* BORDI VERTICALI A SEZIONE CONICA
APPPOSITAMENTE STUDIATI PER EVITARE L'OSTRUZIONE DELLA FESSURA

N.B.: tutte le misure sono in mm