

Inoxsystem®

www.inoxsystem.it - info@inoxsystem.it

**CANALE A FESSURA mm 8/15/20
SEZIONE A BORDI DRITTI VERTICALI
CON CHIUSINO RIDOTTO 80x80 ***

SCARICO DIRETTO NON SIFONATO Ø 63

Scarico centrale verticale diretto non sifonato con cestello

Composta da Art.:

- Canale a fessura Art. "C2BDV" oppure "C1BDV"
- Chiusino ridotto scarico verticale con cest. Art."CCV80" *
- * PAVIMENTABILE con vite di sollevamento a richiesta
- Ulteriore innesto canale Art. "UI"

A richiesta:

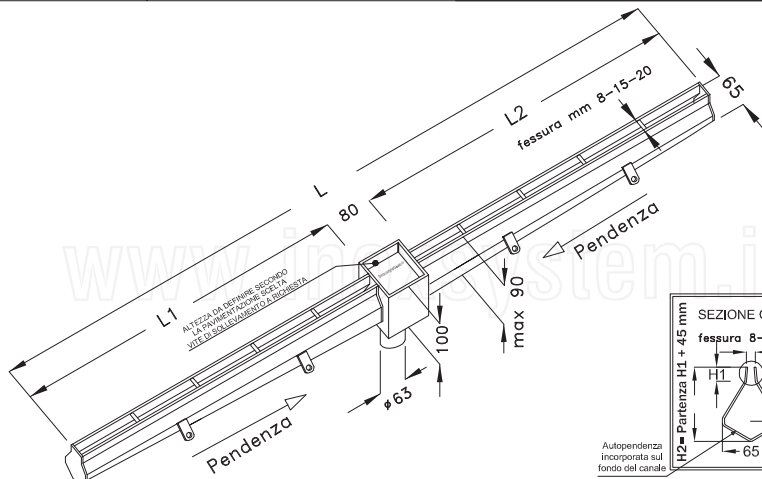
- Gruppo per flangiatura In opera Art. "FLC"

* le misure possono essere variate a seconda delle esigenze del cliente

Codice disegno Inoxsystem®
1483

Art. CRVBDP

N.B.: tutte le misure sono in mm



Acciaio Aisi 304 (a richiesta Aisi 316) - Spessore costruttivo 2 mm

* BORDI VERTICALI A SEZIONE CONICA
APPPOSITAMENTE STUDIATI PER EVITARE L'OSTRUZIONE DELLA FESSURA

Inoxsystem®

www.inoxsystem.it - info@inoxsystem.it

**CANALE A FESSURA mm 8/15/20
SEZIONE A BORDI DRITTI VERTICALI
CON CHIUSINO RIDOTTO 80x80 ***

SCARICO DIRETTO NON SIFONATO Ø 63

Scarico di testa verticale diretto non sifonato con cestello

Composta da Art.:

- Canale a fessura Art. "C2BDV" oppure "C1BDV"
- Chiusino ridotto scarico verticale con cest. Art."CCV80" *
- * PAVIMENTABILE con vite di sollevamento a richiesta

A richiesta:

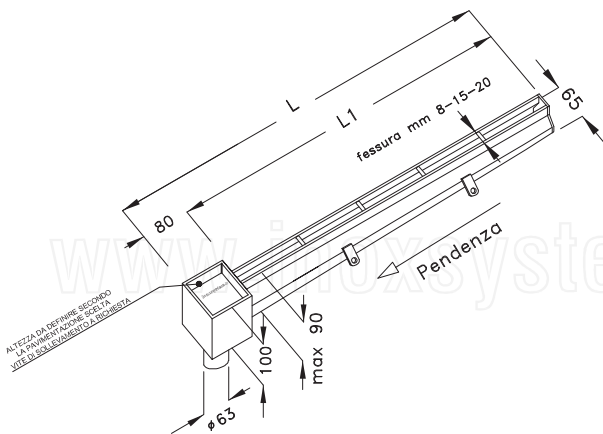
- Gruppo per flangiatura in opera Art. "FLC"

* le misure possono essere variate a seconda delle esigenze del cliente

Codice disegno Inoxsystem®
1484

Art. CRVTBPD

N.B.: tutte le misure sono in mm



Acciaio Aisi 304 (a richiesta Aisi 316) - Spessore costruttivo 2 mm

* BORDI VERTICALI A SEZIONE CONICA
APPPOSITAMENTE STUDIATI PER EVITARE L'OSTRUZIONE DELLA FESSURA

Inoxsystem®

www.inoxsystem.it - info@inoxsystem.it

**CANALE A FESSURA mm 8/15/20
SEZIONE A BORDI DRITTI VERTICALI
CON CHIUSINO RIDOTTO 80x80 ***

SCARICO DIRETTO NON SIFONATO Ø 63

Scarico centrale orizzontale diretto non sifonato con cestello

Composta da Art.:

- Canale a fessura Art. "C2BDV" oppure "C1BDV"
- Chiusino ridotto scarico orizzontale con cest. Art."CCL80" *
- * PAVIMENTABILE con vite di sollevamento a richiesta
- Ulteriore innesto canale Art. "UI"

A richiesta:

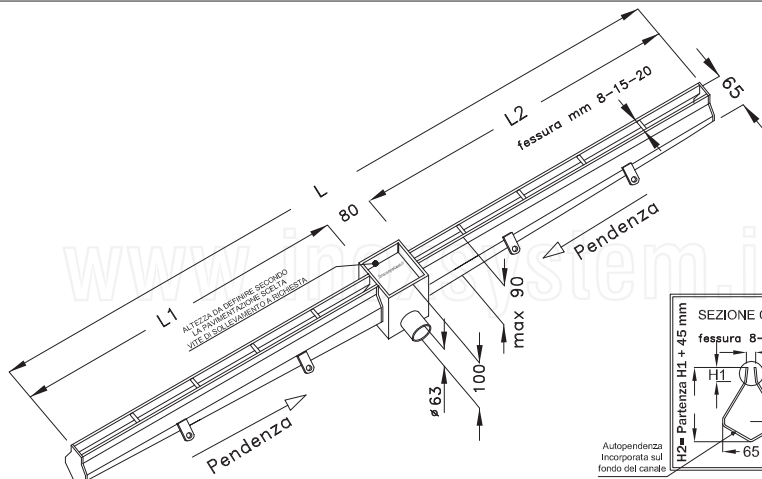
- Gruppo per flangiatura in opera Art. "FLC"

* le misure possono essere variate a seconda delle esigenze del cliente

Codice disegno Inoxsystem®
1481

Art. CROBDP

N.B.: tutte le misure sono in mm



Acciaio Aisi 304 (a richiesta Aisi 316) - Spessore costruttivo 2 mm

* BORDI VERTICALI A SEZIONE CONICA
APPPOSITAMENTE STUDIATI PER EVITARE L'OSTRUZIONE DELLA FESSURA

Inoxsystem®

www.inoxsystem.it - info@inoxsystem.it

**CANALE A FESSURA mm 8/15/20
SEZIONE A BORDI DRITTI VERTICALI
CON CHIUSINO RIDOTTO 80x80 ***

SCARICO DIRETTO NON SIFONATO Ø 63

Scarico di testa orizzontale diretto non sifonato con cestello

Composta da Art.:

- Canale a fessura Art. "C2BDV" oppure "C1BDV"
- Chiusino ridotto scarico orizzontale con cest. Art."CCL80" *
- * PAVIMENTABILE con vite di sollevamento a richiesta

A richiesta:

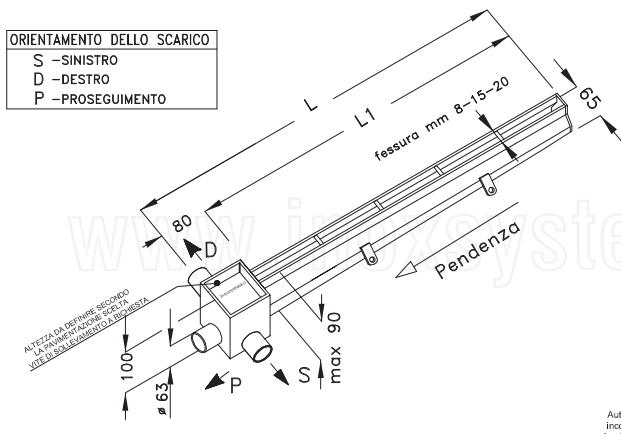
- Gruppo per flangiatura in opera Art. "FLC"

* le misure possono essere variate a seconda delle esigenze del cliente

Codice disegno Inoxsystem®
1482

Art. CROTBPD

N.B.: tutte le misure sono in mm



Acciaio Aisi 304 (a richiesta Aisi 316) - Spessore costruttivo 2 mm

* BORDI VERTICALI A SEZIONE CONICA
APPPOSITAMENTE STUDIATI PER EVITARE L'OSTRUZIONE DELLA FESSURA