

**Canal ranurado oculto, con bordes rectos horizontales  
salida directa sin sifón y sin sumidero  
Totalmente construido en acero inoxidable Aisi 304 (A pedido Aisi 316)**

**Inoxsystem®**

www.inoxsystem.it - info@inoxsystem.it  
CANALE OCULTO CON BORDES RECTOS HORIZONTALES  
RANURA DE 20 mm  
CON SALIDA DIRECTA Ø 63 SIN SIFÓN  
Salida central vertical directa sin sifón

**Compuesto por Art.:**

- Canal ranurado Art. "C2BDL"
- Salida directa Art. "SDV"
- Soldadura Art. "SF"
- Tapa ciega final Art. "TC"

**A pedido:**

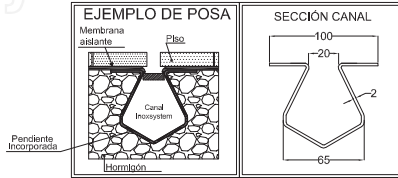
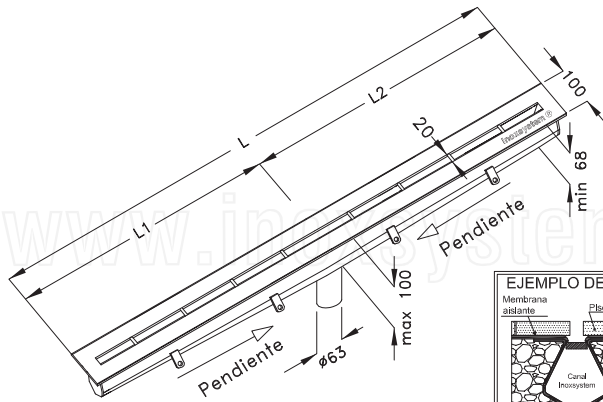
- Bidas de conexión Art. "FLC"

\* Las medidas se pueden modificar según las exigencias del cliente

Código dibujo Inoxsystem®  
0453

Art. CFVDBR

NOTA: medidas en mm



Acero Inoxidable Aisi 304 (a pedido Aisi 316) - Espesor constructivo 2 mm

**Inoxsystem®**

www.Inoxsystem.It - Info@Inoxsystem.It  
CANALE OCULTO CON BORDES RECTOS HORIZONTALES  
RANURA DE 20 mm  
CON SALIDA DIRECTA Ø 63 SIN SIFÓN  
Salida al extremo vertical directa sin sifón

**Compuesto por Art.:**

- Canal ranurado Art. "C2BDL"
- Salida directa Art. "SDV"
- Tapa ciega final Art. "TC"

**A pedido:**

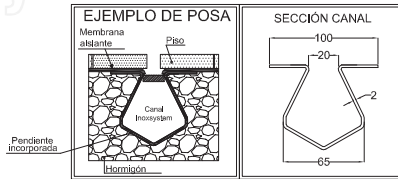
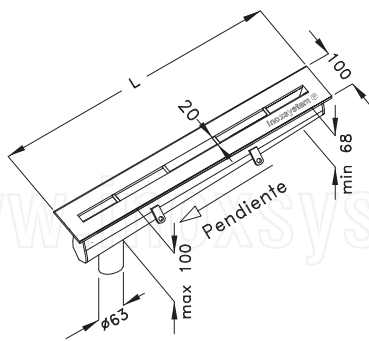
- Bidas de conexión Art. "FLC"

\* Las medidas se pueden modificar según las exigencias del cliente

Código dibujo Inoxsystem®  
0454

Art. CFVTDBR

NOTA: medidas en mm



Acero inoxidable Aisi 304 (a pedido Aisi 316) - Espesor constructivo 2 mm

**Inoxsystem®**

www.inoxsystem.it - info@inoxsystem.it  
CANALE OCULTO CON BORDES RECTOS HORIZONTALES  
RANURA DE 20 mm  
CON SALIDA DIRECTA Ø 63 SIN SIFÓN  
Salida central horizontal directa sin sifón

**Compuesto por Art.:**

- Canal ranurado Art. "C2BDL"
- Salida directa Art. "SDL"
- Soldadura Art. "SF"
- Tapa ciega final Art. "TC"

**A pedido:**

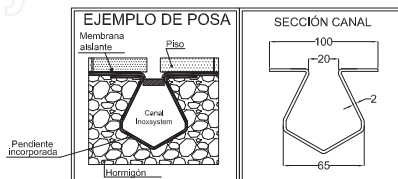
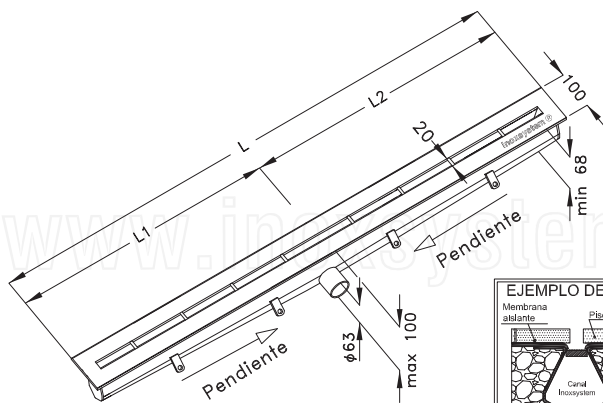
- Bidas de conexión Art. "FLC"

\* Las medidas se pueden modificar según las exigencias del cliente

Código dibujo Inoxsystem®  
0451

Art. CFODBR

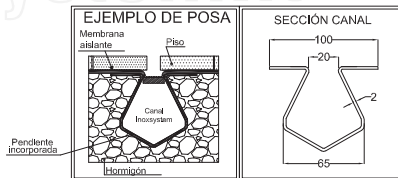
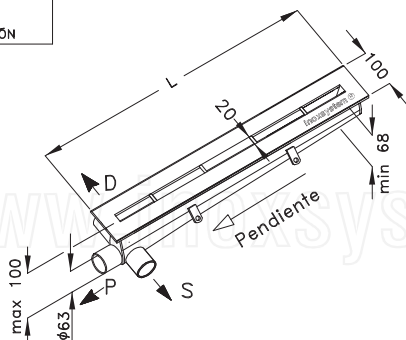
NOTA: medidas en mm



Acero inoxidable Aisi 304 (a pedido Aisi 316) - Espesor constructivo 2 mm

**ORIENTACIÓN DE LA SALIDA**

- S - IZQUIERDA
- D - DERECHA
- P - EN CONTINUACIÓN



Acero Inoxidable Aisi 304 (a pedido Aisi 316) - Espesor constructivo 2 mm

**Inoxsystem®**

www.Inoxsystem.It - Info@Inoxsystem.It  
CANALE OCULTO CON BORDES RECTOS HORIZONTALES  
RANURA DE 20 mm  
CON SALIDA DIRECTA Ø 63 SIN SIFÓN  
Salida al extremo horizontal directa sin sifón

**Compuesto por Art.:**

- Canal ranurado Art. "C2BDL"
- Salida directa Art. "SDL"
- Tapa ciega final Art. "TC"

**A pedido:**

- Bidas de conexión Art. "FLC"

\* Las medidas se pueden modificar según las exigencias del cliente

Código dibujo Inoxsystem®  
0452

Art. CFOTDBR

NOTA: medidas en mm